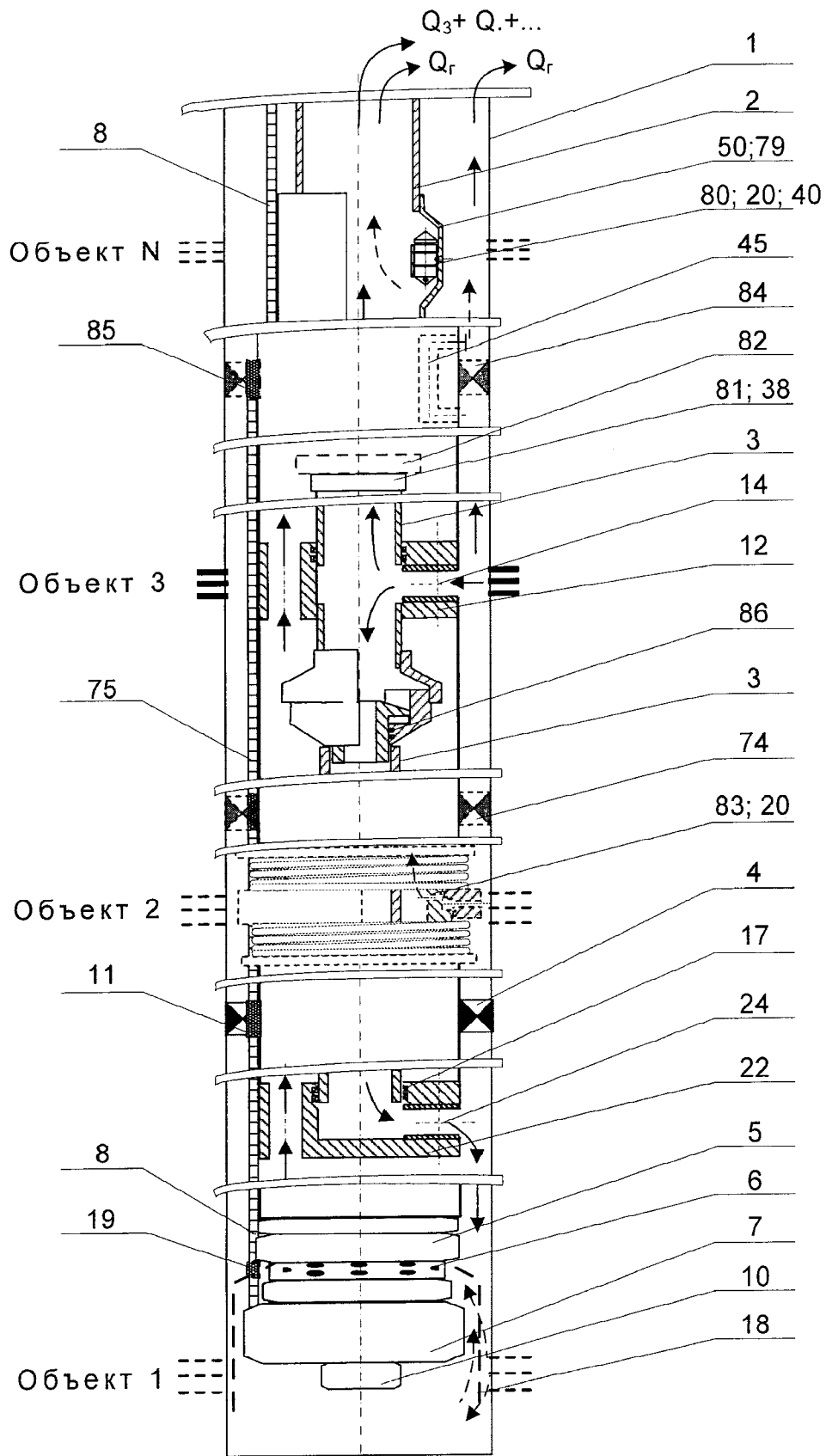
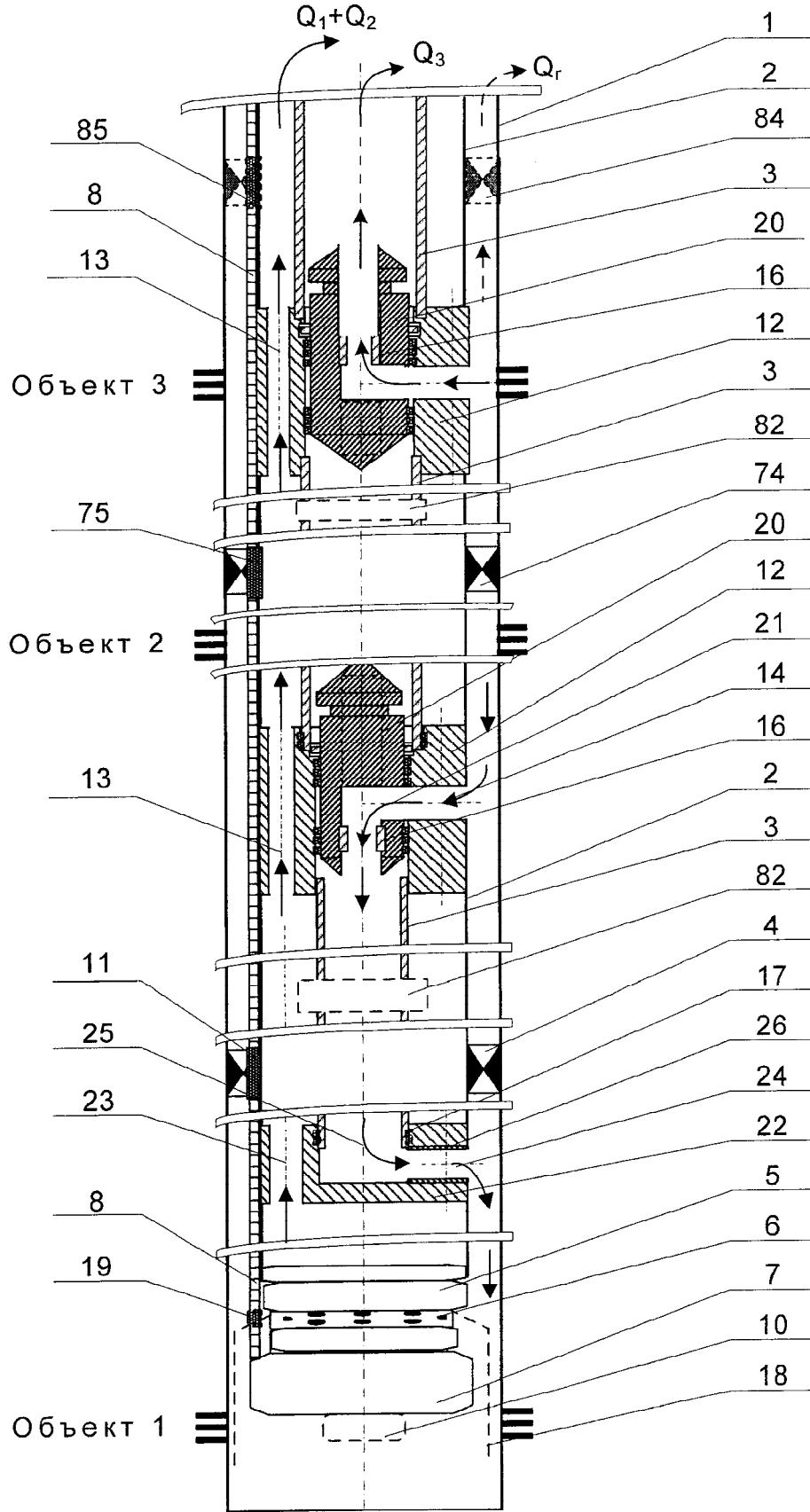


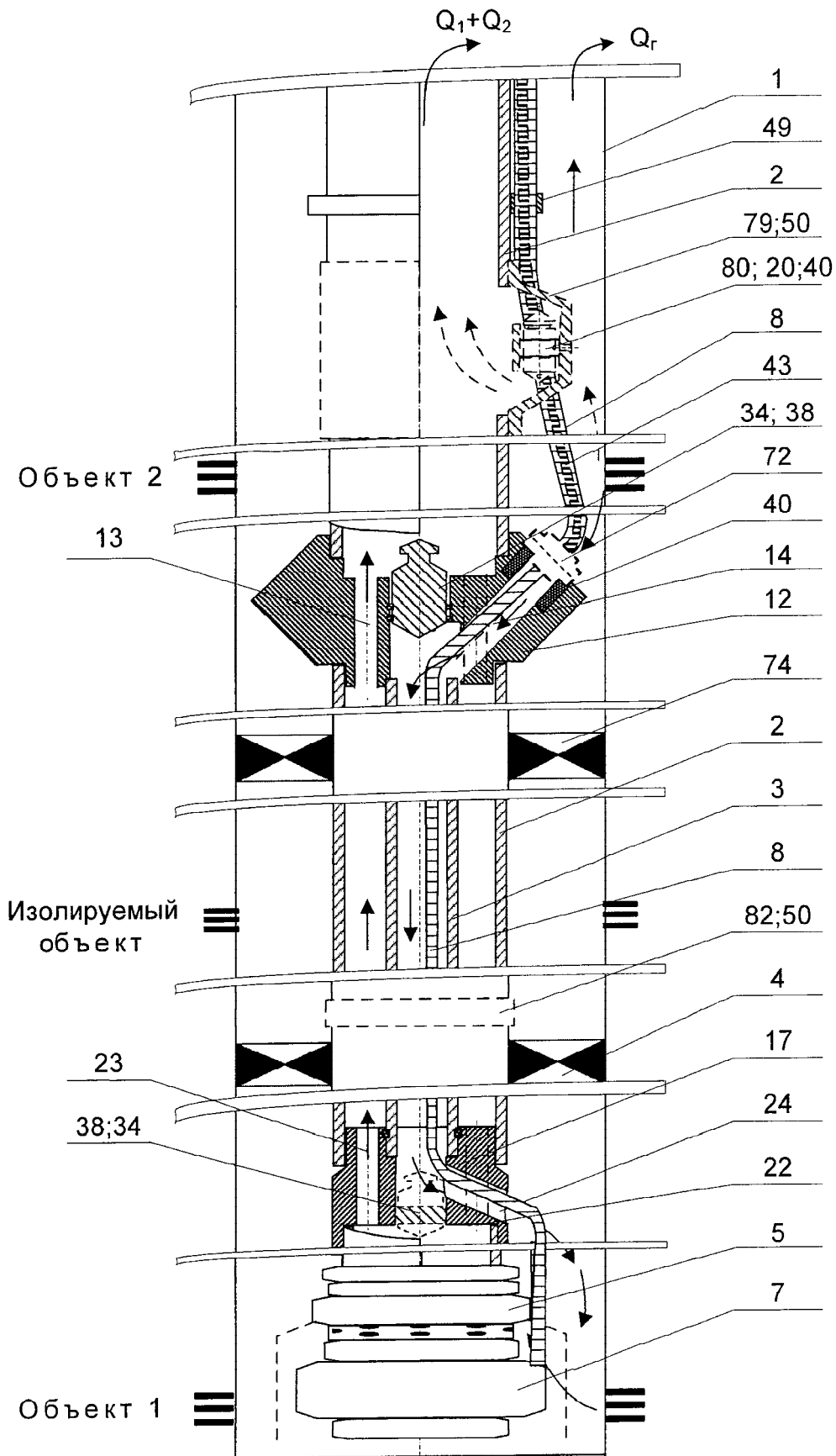
Фиг. 25



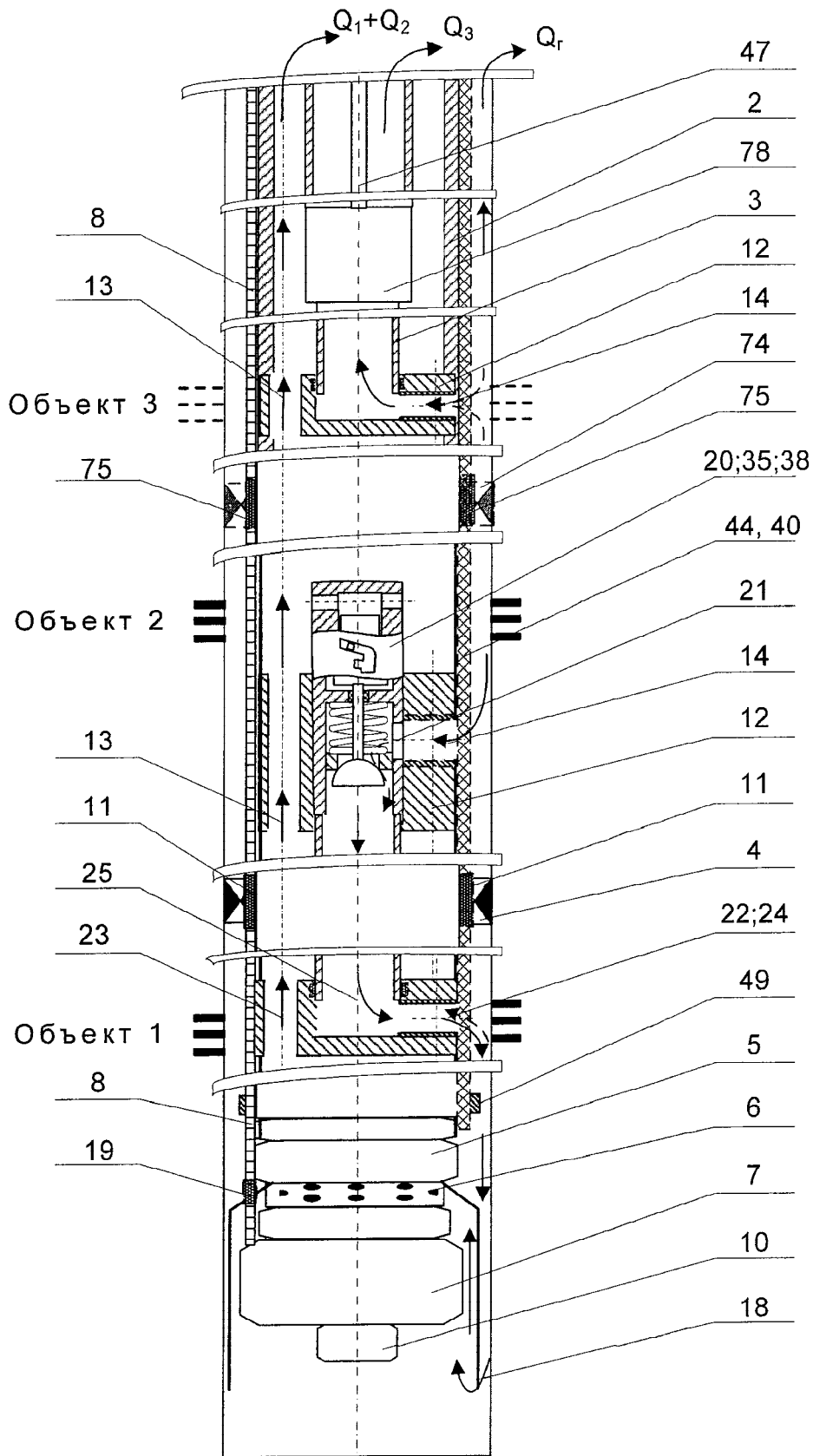
Фиг. 26



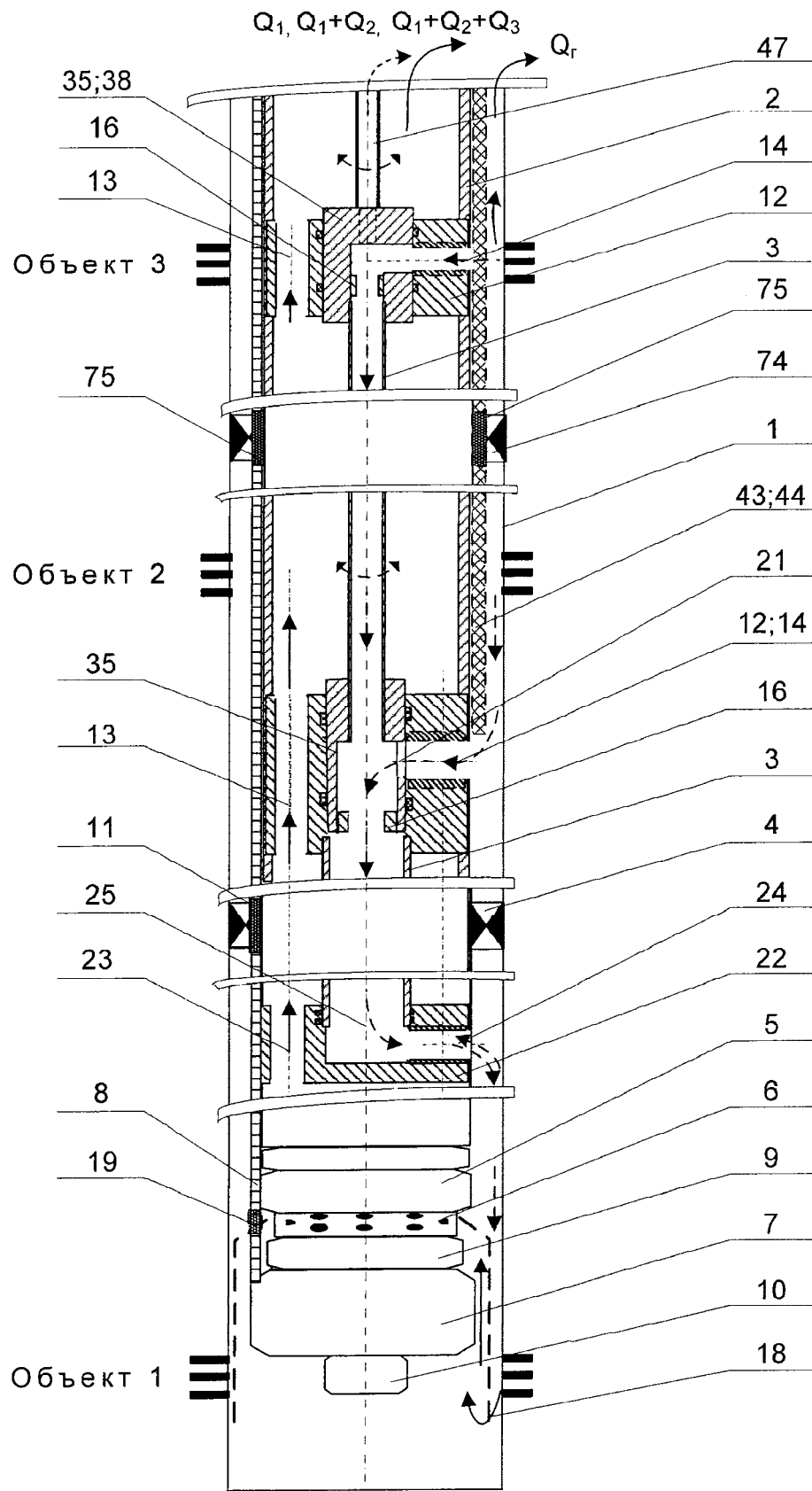
Фиг. 27



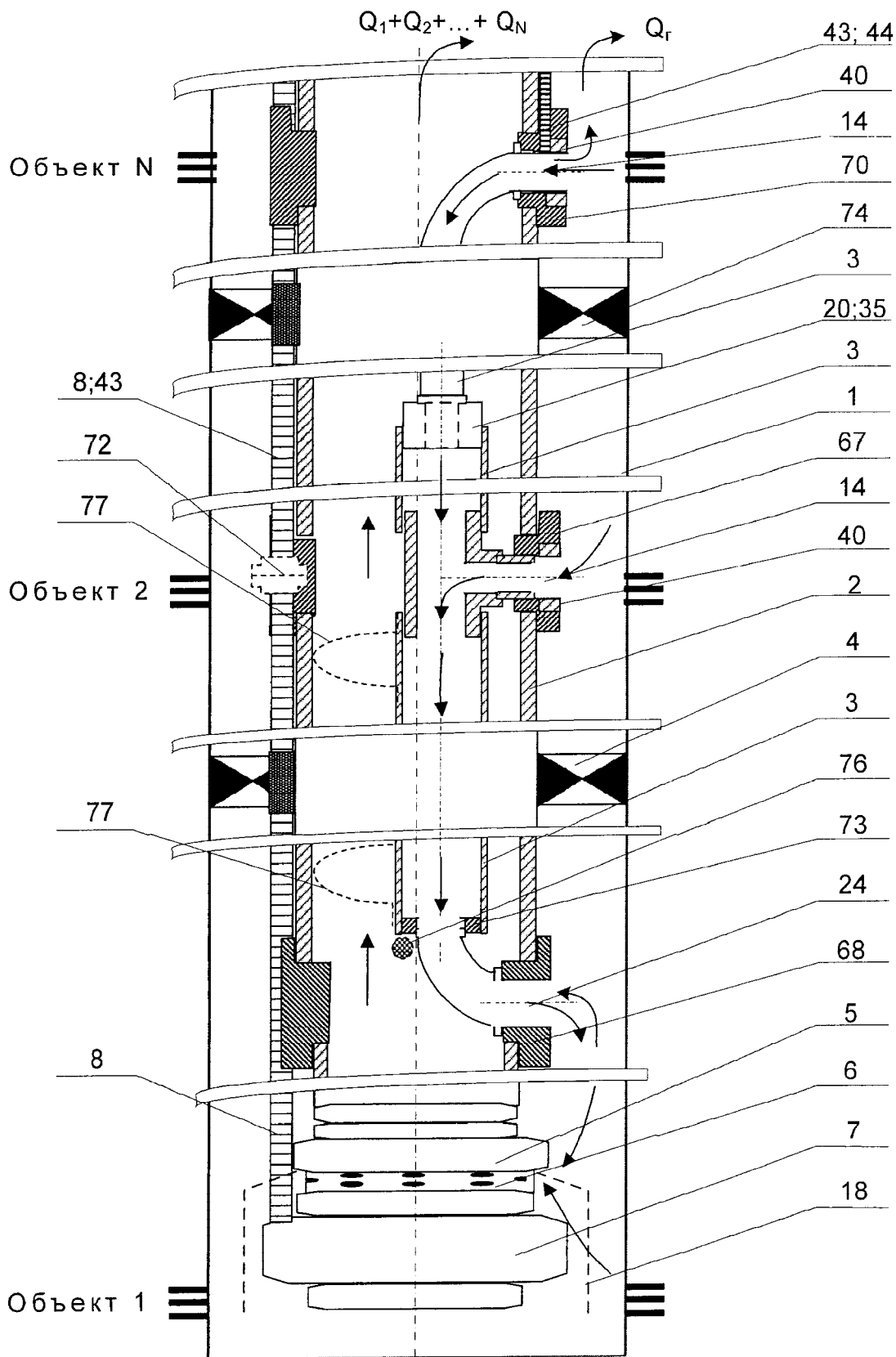
Фиг. 28



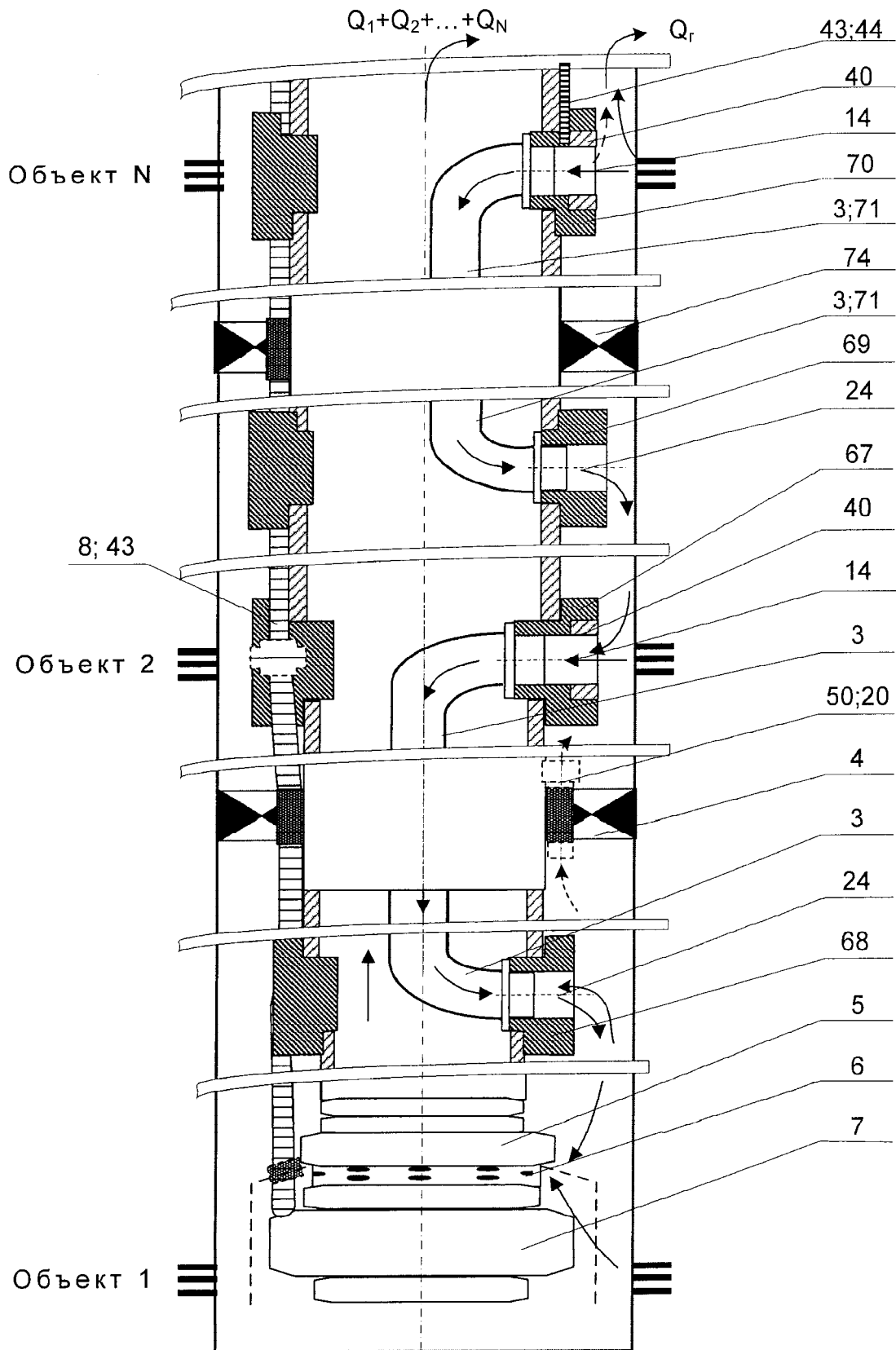
Фиг. 29



Фиг. 30

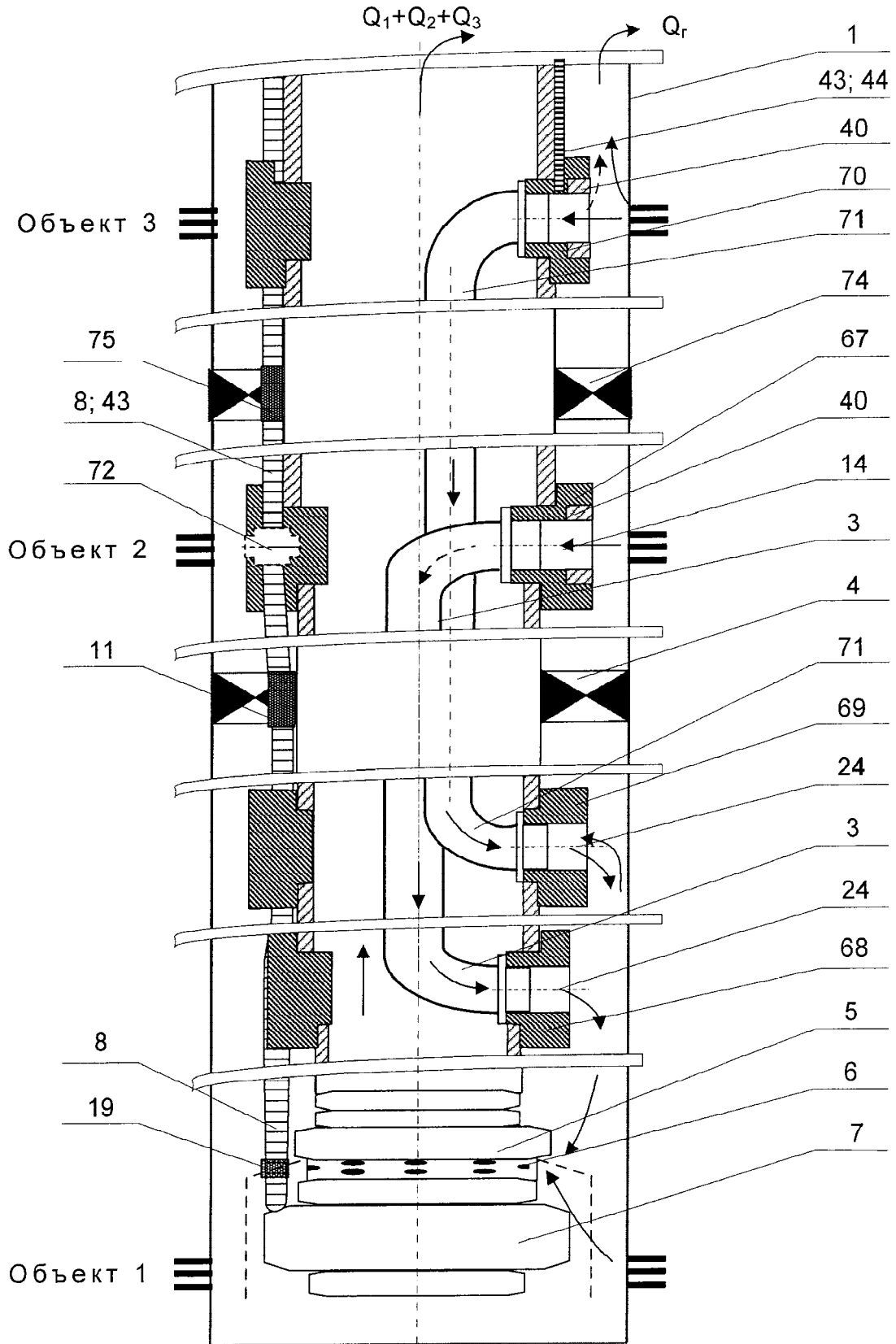


Фиг. 31

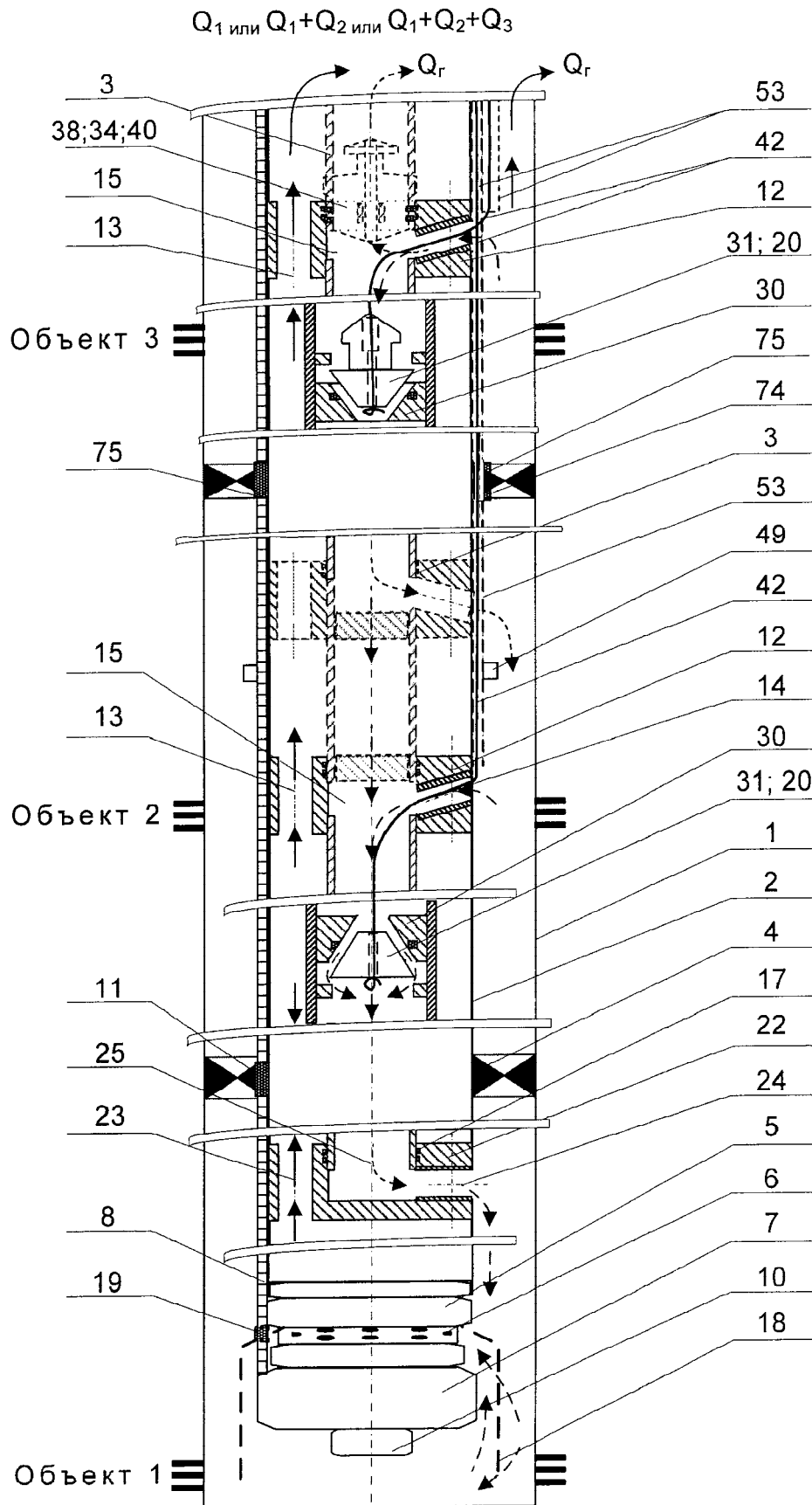


Фиг. 32

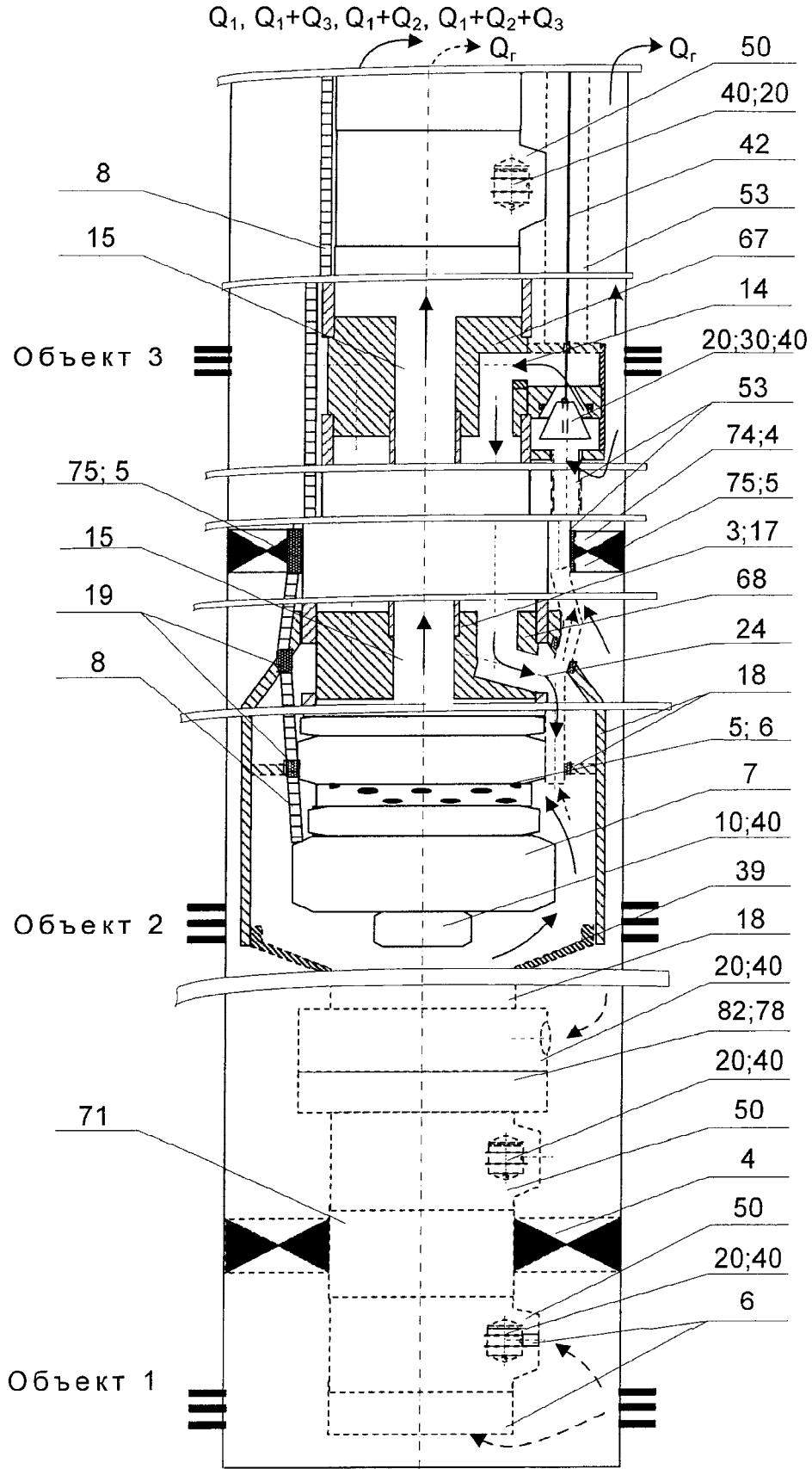




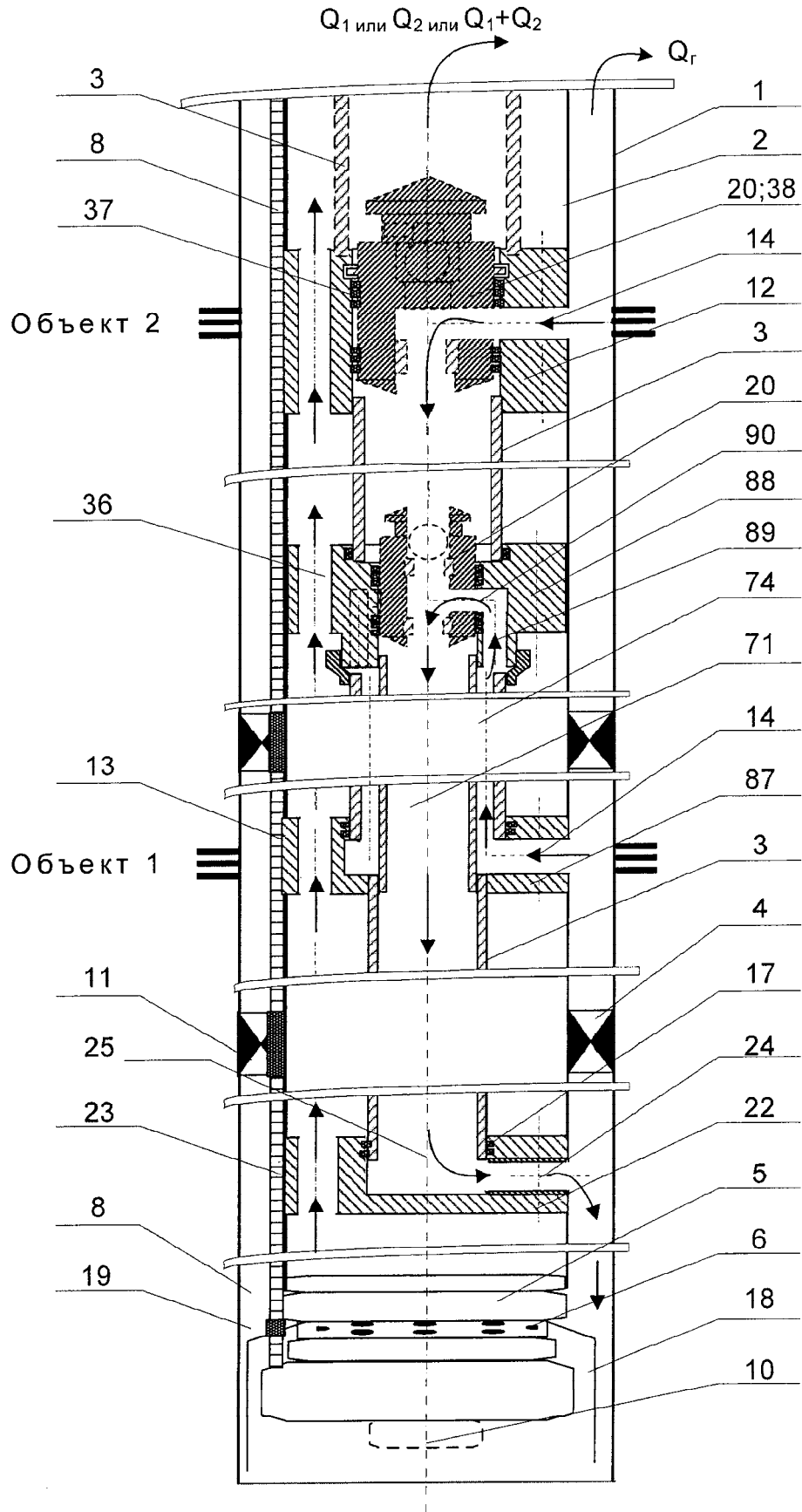
ФИГ. 33



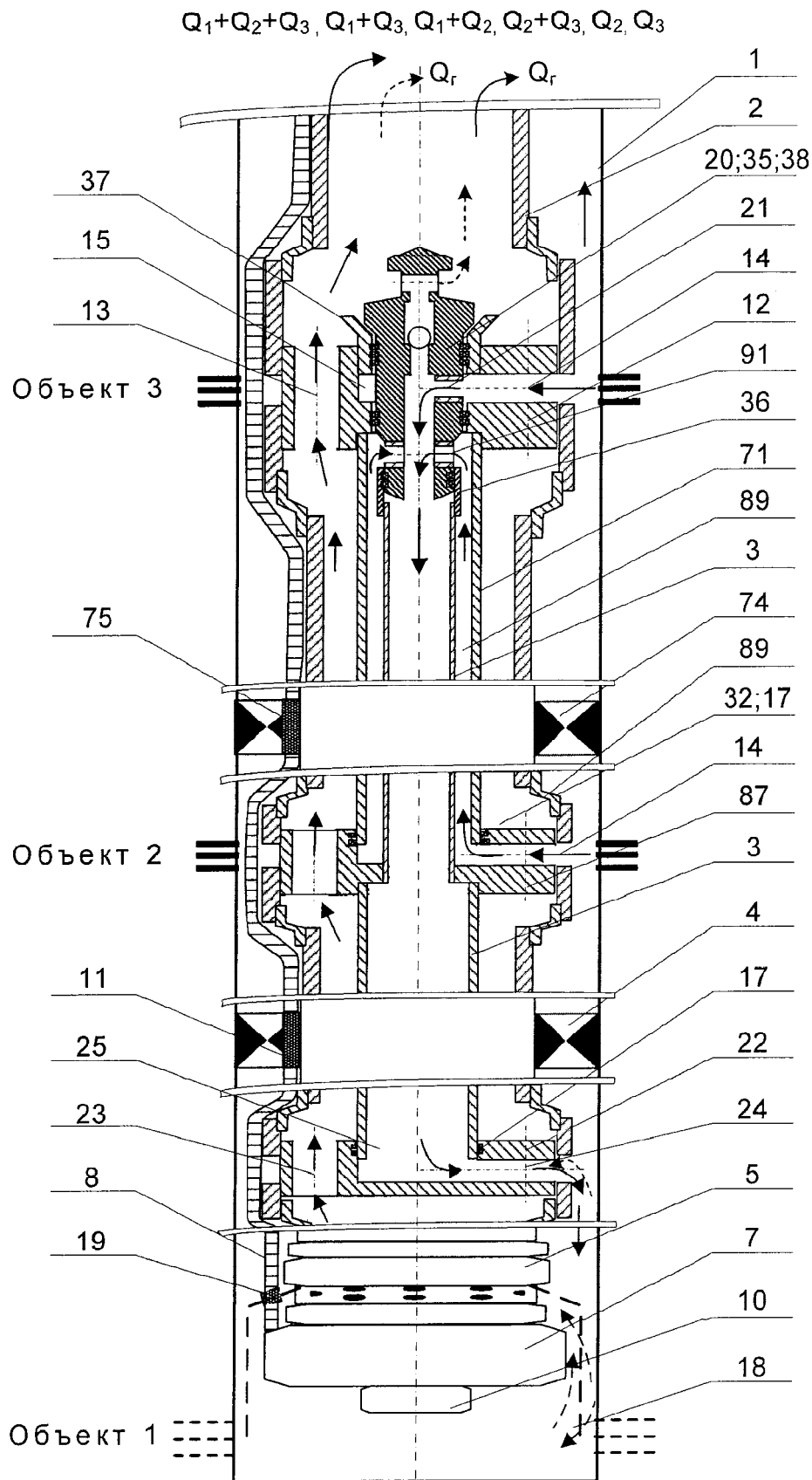
Фиг. 34



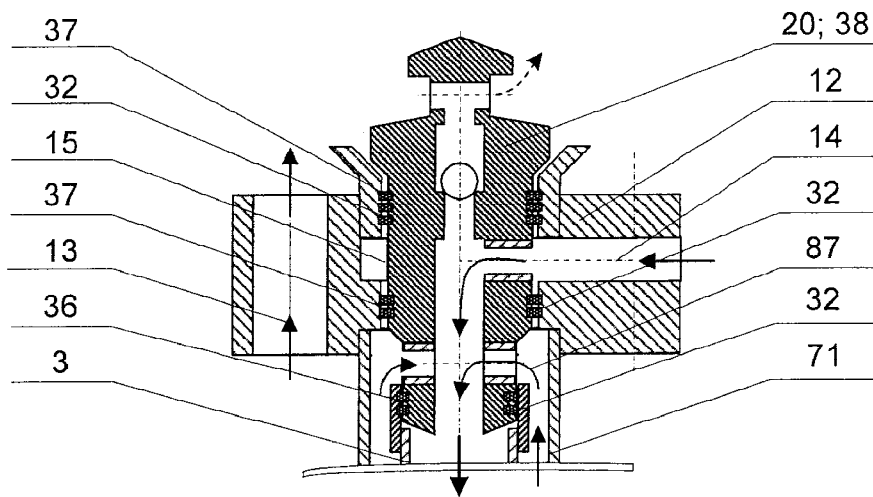
Фиг. 35



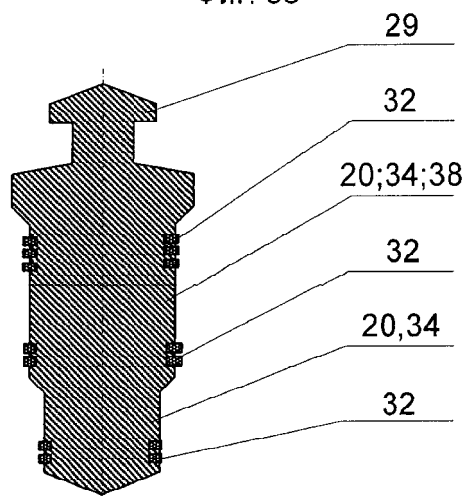
Фиг. 36



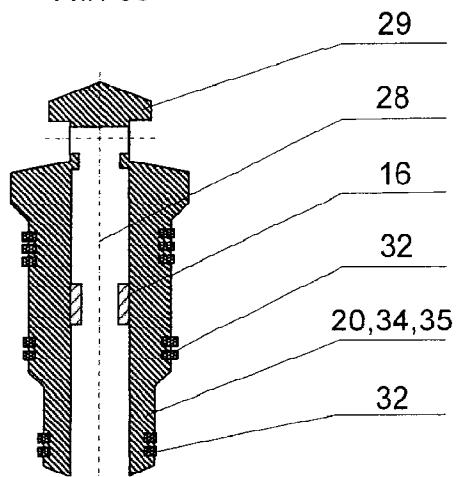
Фиг. 37



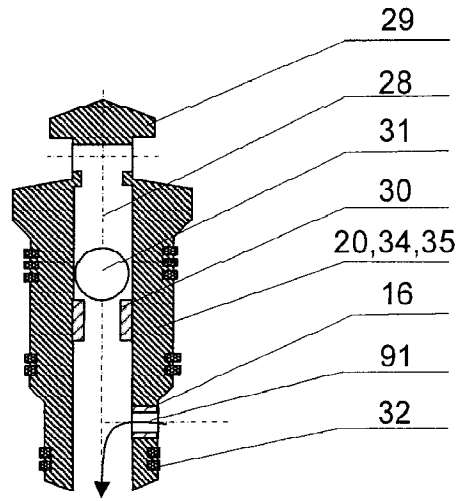
Фиг. 38



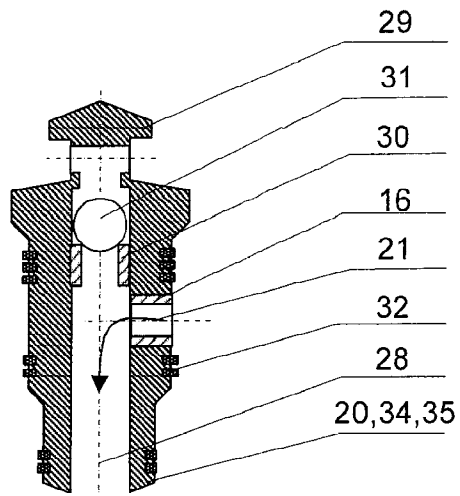
Фиг. 39



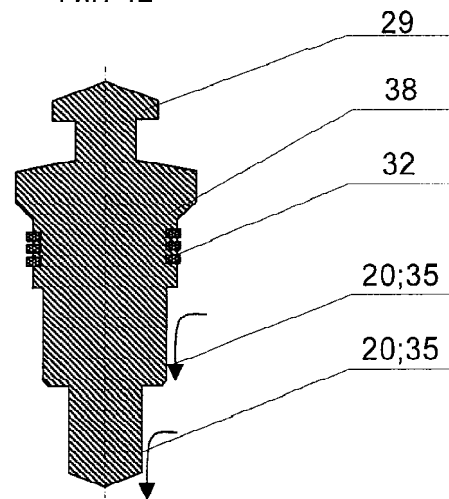
Фиг. 40



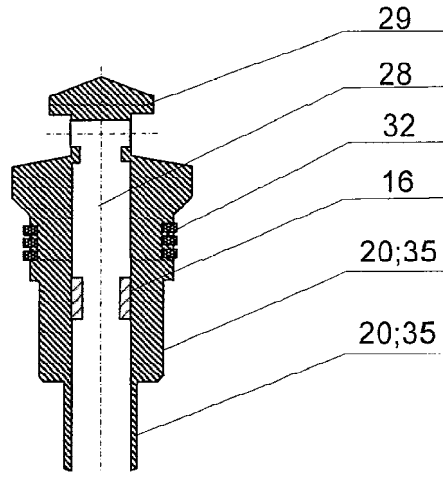
Фиг. 41



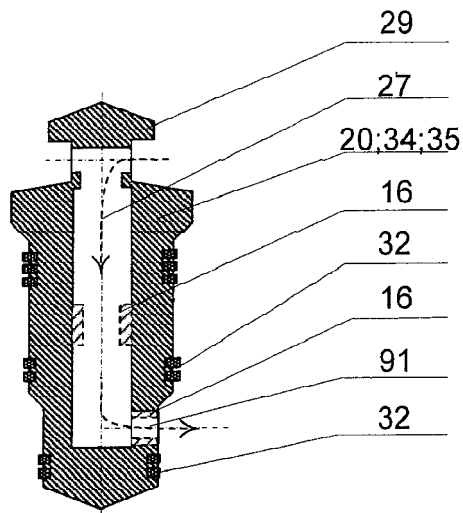
Фиг. 42



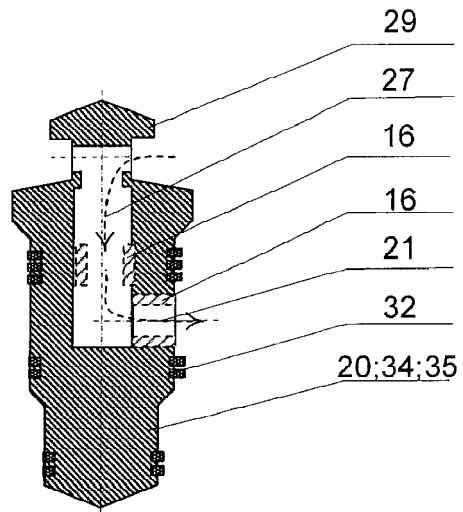
Фиг. 43



Фиг. 44

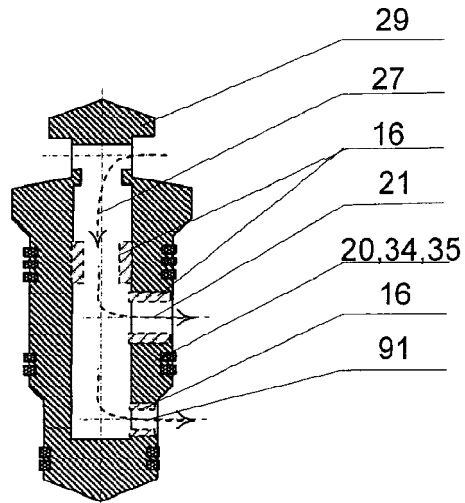


Фиг. 45

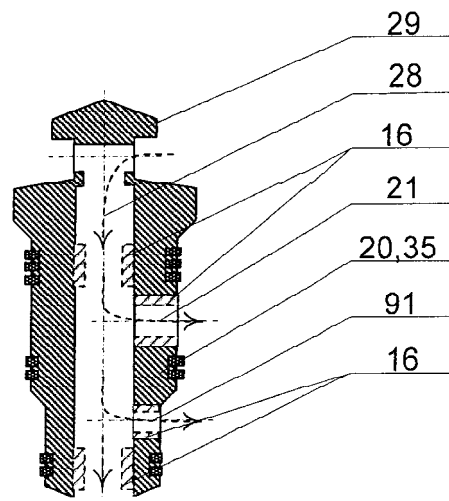


Фиг. 46

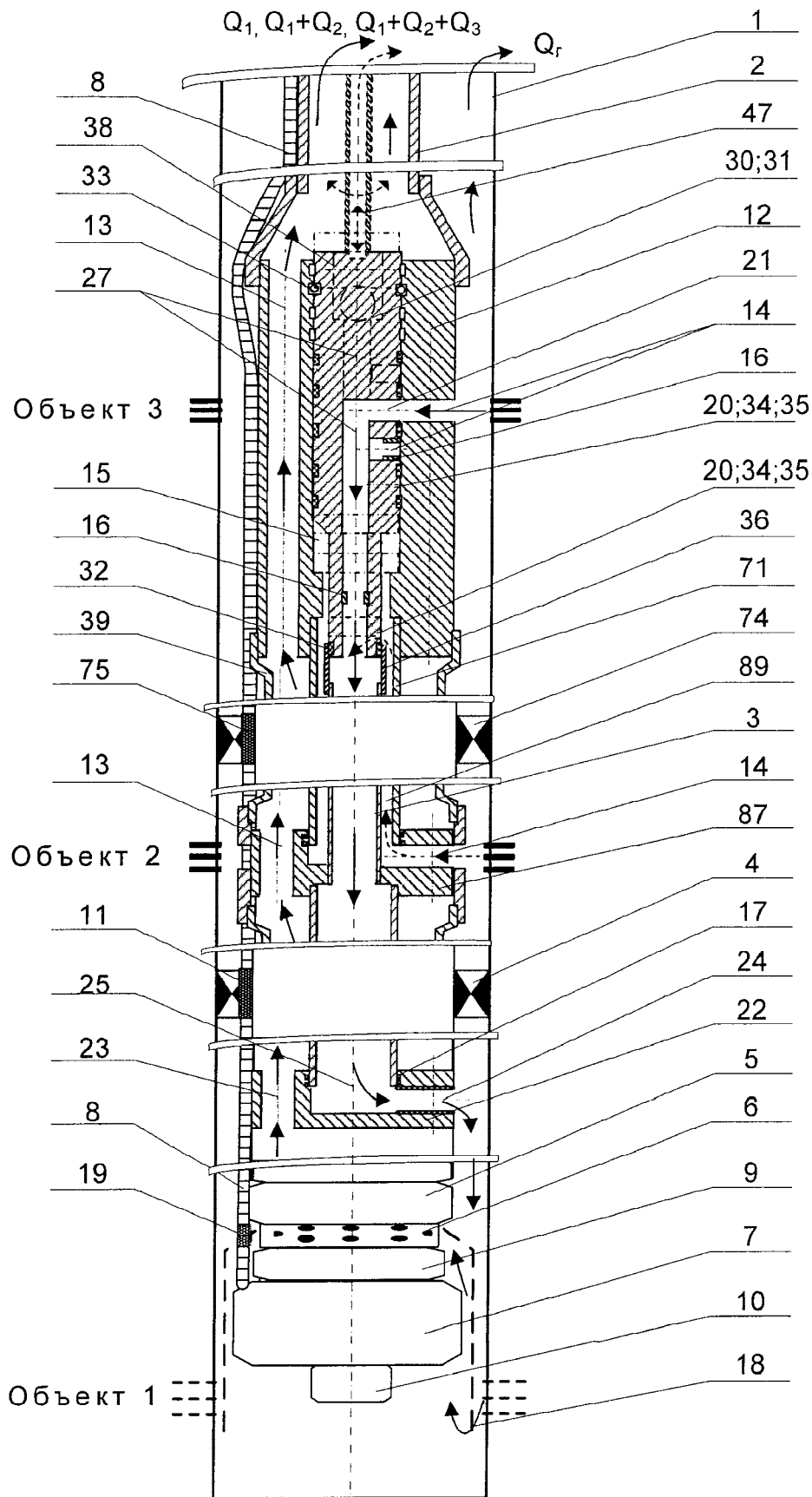




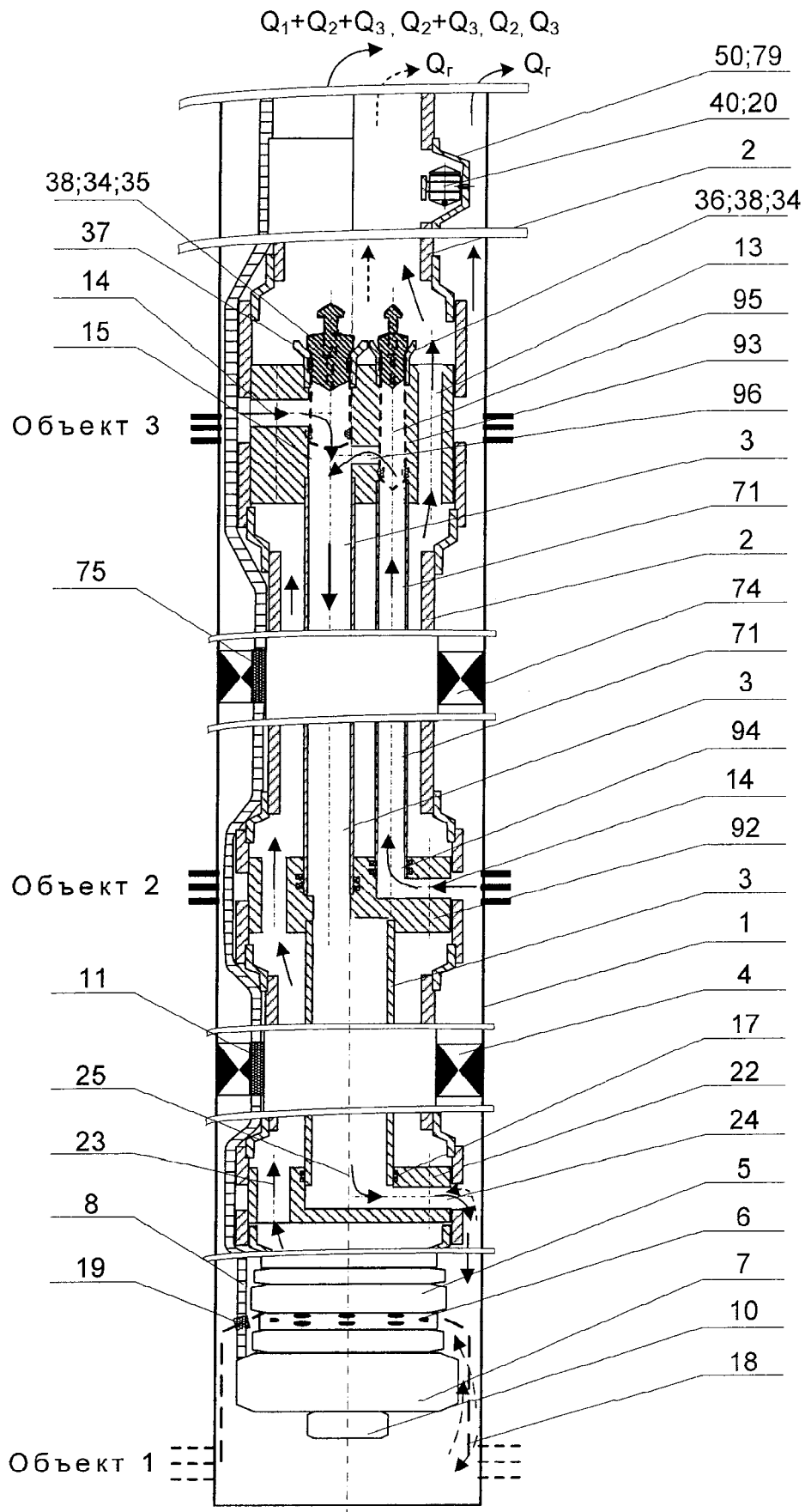
Фиг. 47



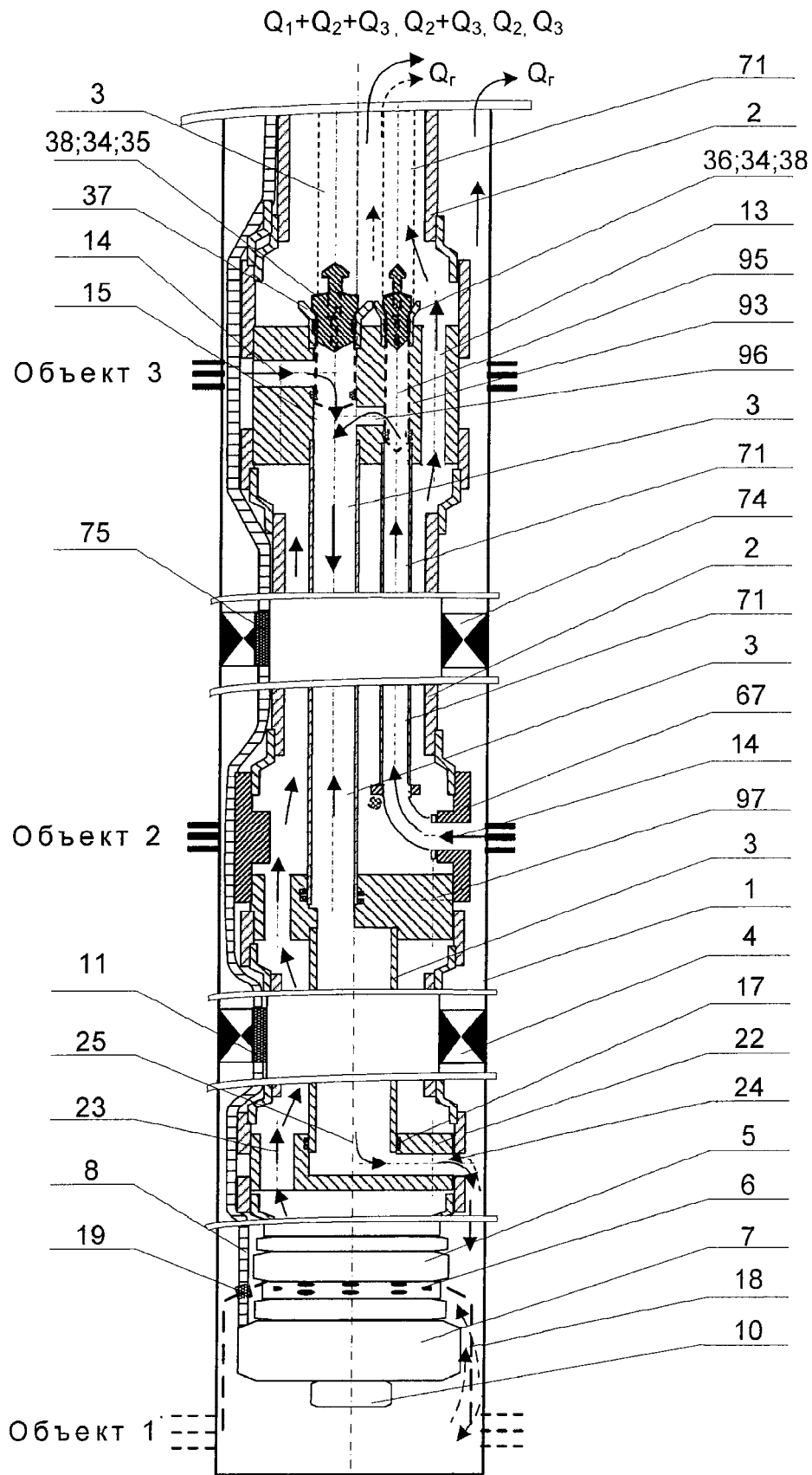
Фиг. 48



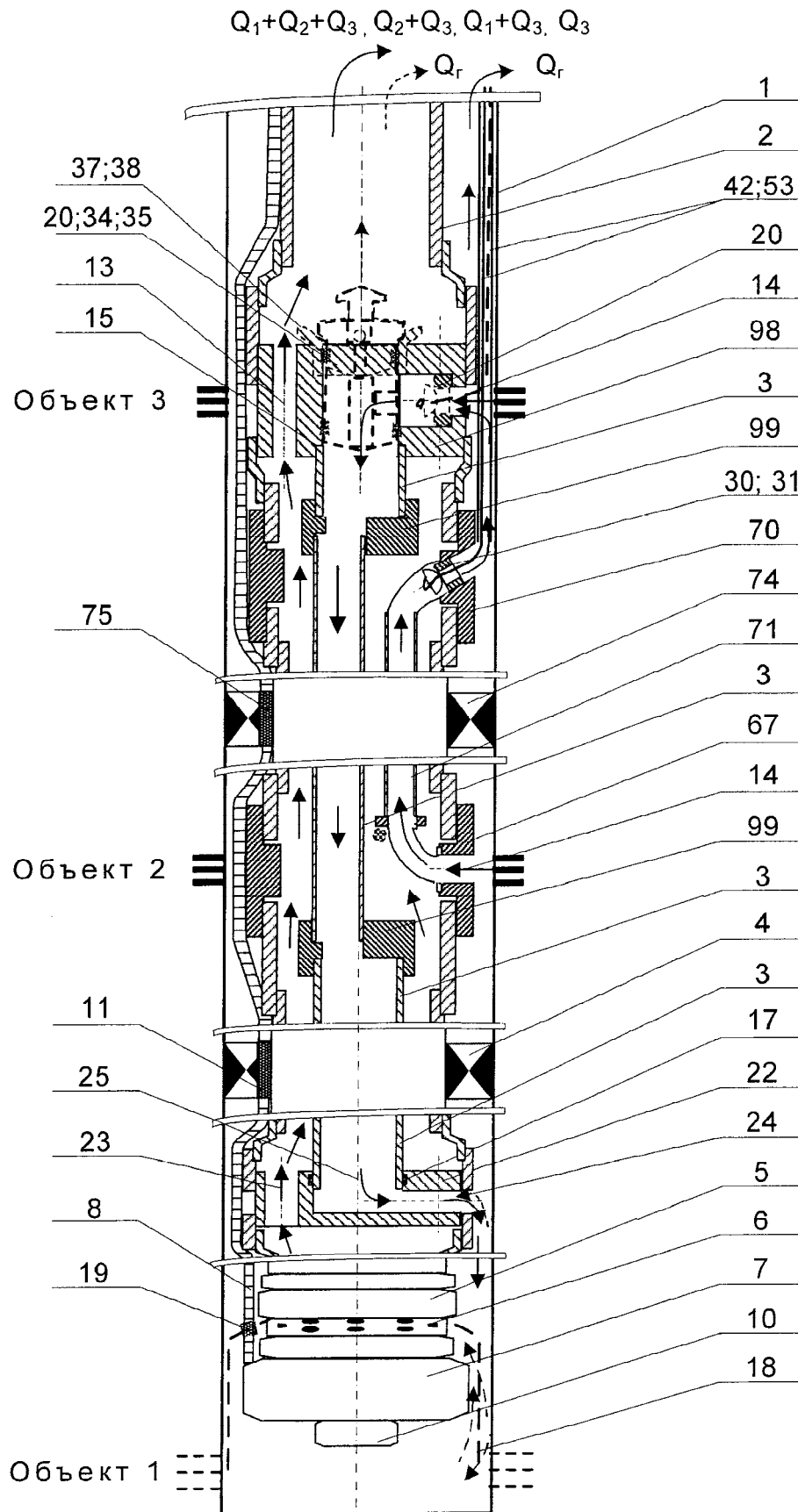
Фиг. 49



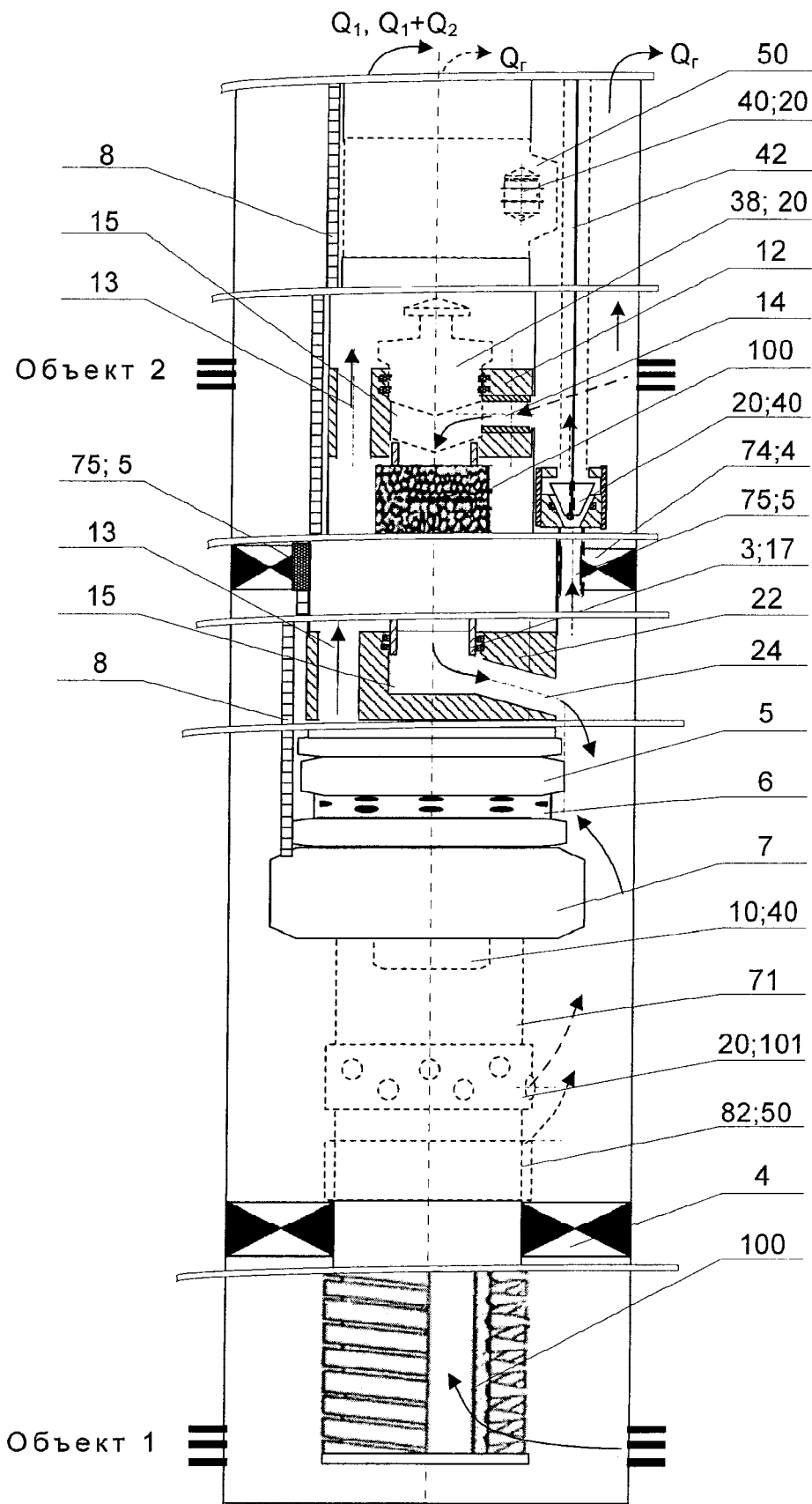
Фиг. 50



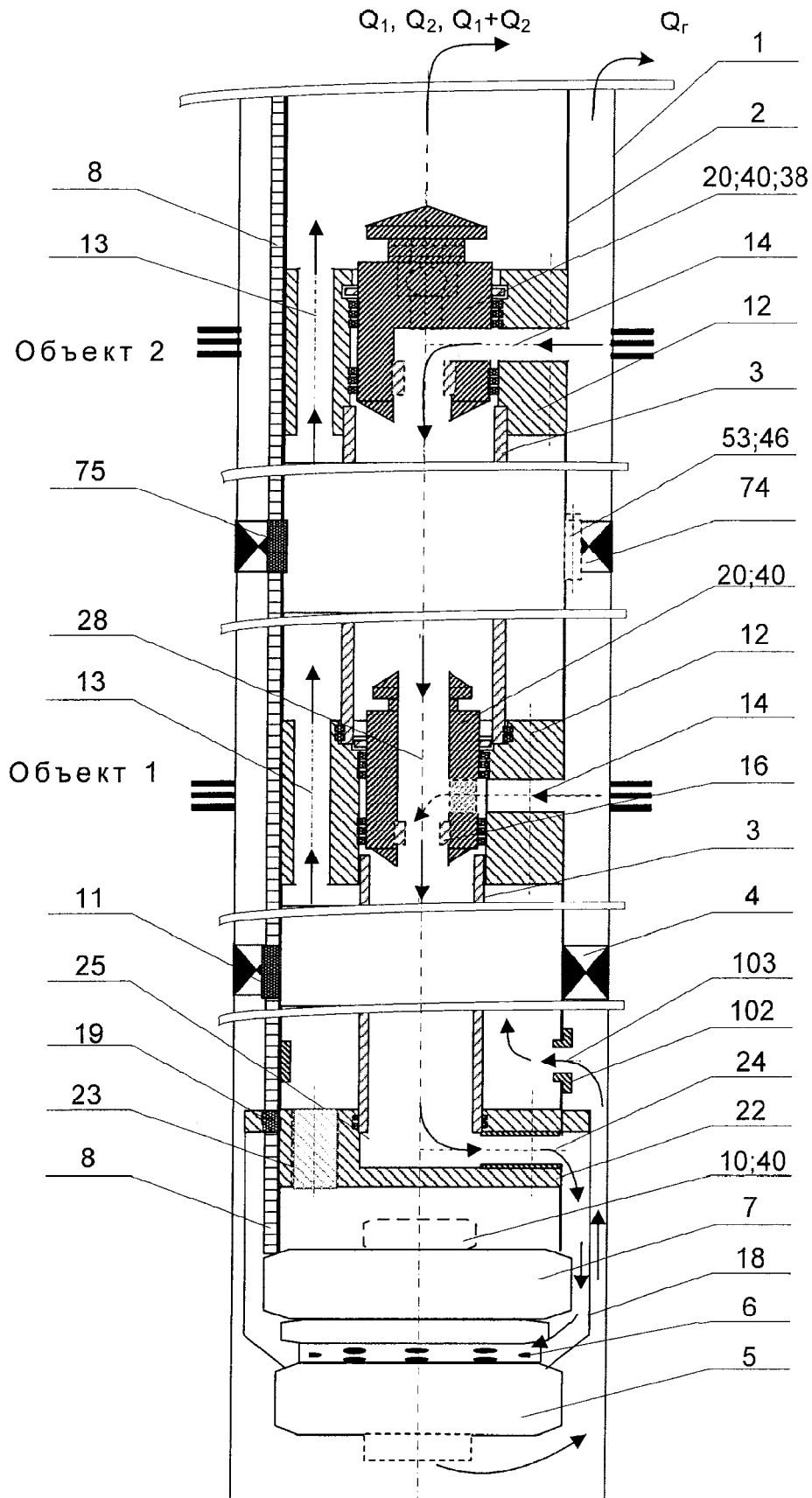
Фиг. 51



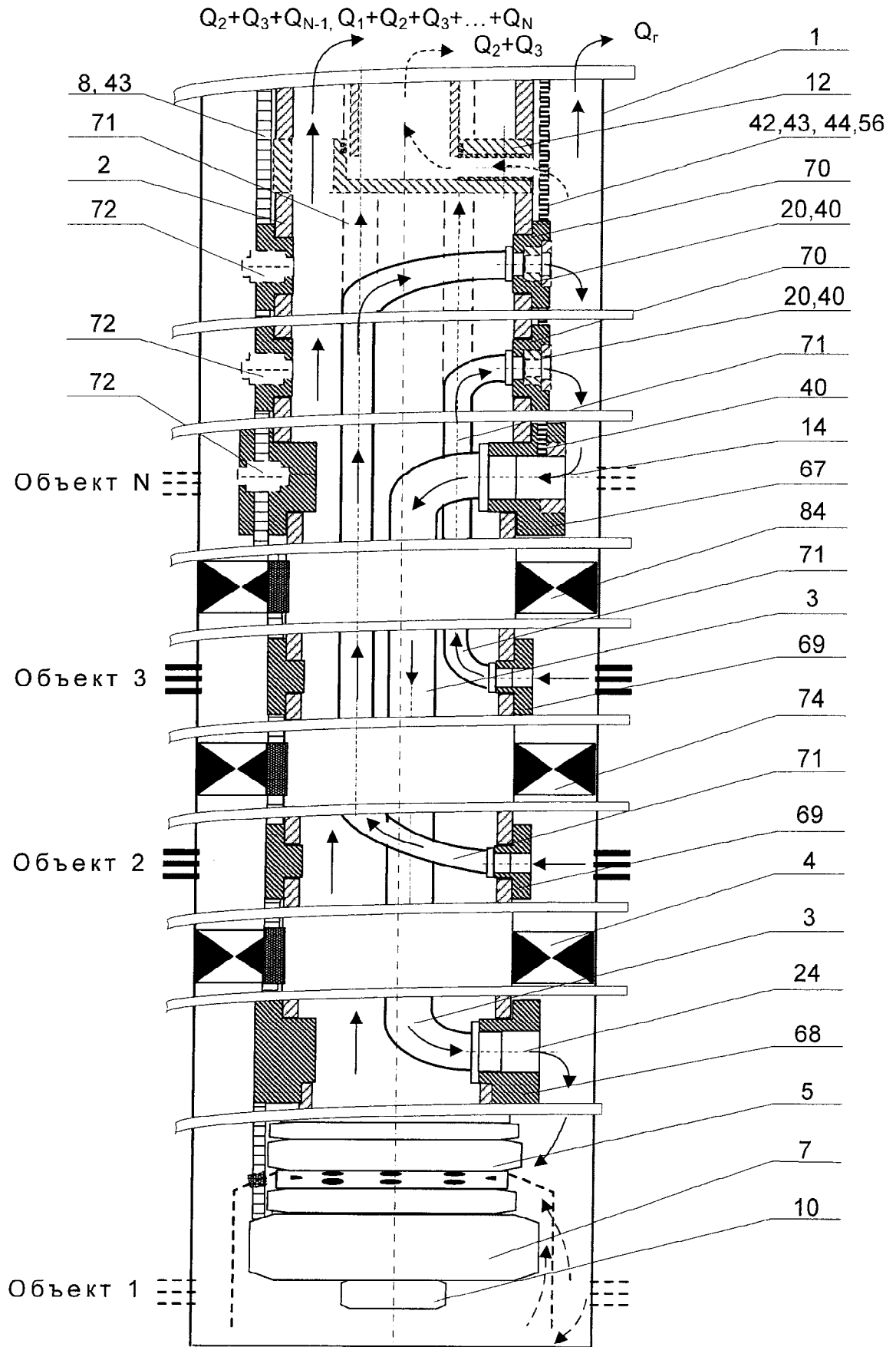
Фиг. 52



Фиг. 53

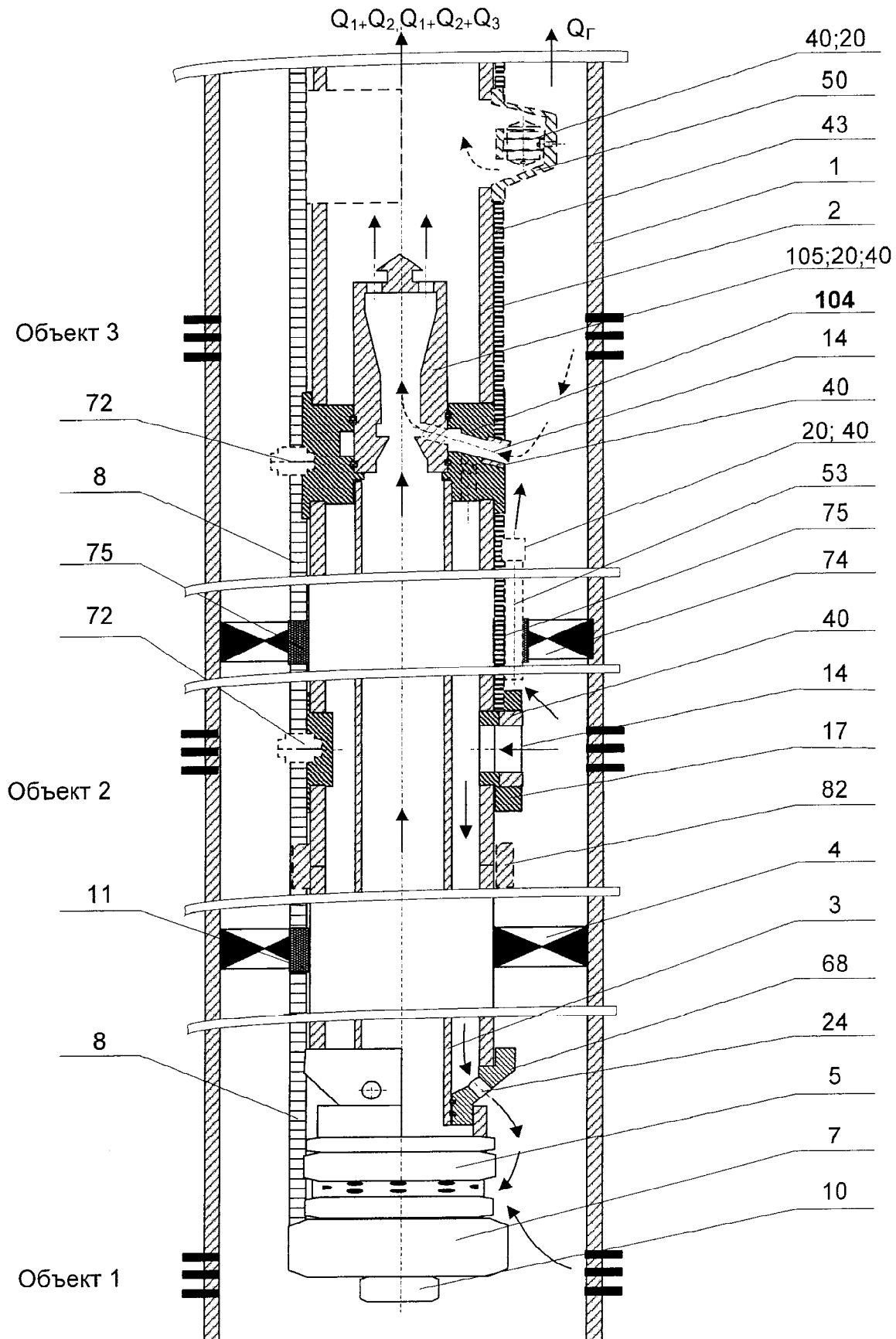


Фиг. 54



Фиг. 55





Фиг.56