

**ЖУКОВСКИЙ КОНСТАНТИН АНАТОЛЬЕВИЧ**

**ЛИКВИДАЦИЯ ПЕСКОПРОЯВЛЕНИЙ ОБОРУДОВАНИЕМ  
ГАЗОВЫХ СКВАЖИН ПРОТИВОПЕСОЧНЫМ ФИЛЬТРОМ  
С ГРАВИЙНОЙ НАБИВКОЙ**

Специальность 25.00.15 - Технология бурения и  
освоения скважин

**АВТОРЕФЕРАТ**

диссертации на соискание ученой степени  
кандидата технических наук

Уфа 2002

**Работа выполнена** в Управлении интенсификации и ремонта скважин  
ООО «Уренгойгазпром»

**Научный руководитель:** академик РАН, АН РБ, доктор технических наук, профессор М.Р. Мавлютов

**Научный консультант:** доктор технических наук  
А.А. Ахметов

**Официальные оппоненты:** доктор технических наук, профессор  
Л.А. Алексеев  
Кандидат технических наук  
В.Р.Рахматуллин

**Ведущее предприятие:** Тюменский научно-исследовательский институт природного газа и газовых технологий (ООО «ТЮМЕННИИГИПРОГАЗ»)

Защита состоится “26” июня 2002г. в 10 часов на заседании диссертационного совета Д 212.289.04 при Уфимском государственном нефтяном техническом университете по адресу: 450062, г. Уфа, ул. Космонавтов, 1.

С диссертацией можно ознакомиться в библиотеке УГНТУ.

Автореферат разослан “24” мая 2002г.

Ученый секретарь диссертационного совета,  
доктор технических наук, профессор

**Ю.Г. Матвеев**

## ОБЩАЯ ХАРАКТЕРИСТИКА РАБОТЫ

**Актуальность темы.** Важной научно-технической проблемой разработки месторождений является одновременное обеспечение высоких уровней и темпов добычи углеводородного сырья при наиболее полном извлечении его из недр с высокими технико-экономическими показателями работы газодобывающих предприятий.

Одной из главных причин, не позволяющих эффективно решить эту проблему на газовых месторождениях Западной Сибири, являются водопескопроявления при эксплуатации скважин. Например, на протяжении последних 6...10 лет на Уренгойском газоконденсатнонефтяном месторождении (УГКНМ) наблюдается вынос пластового песка из скважин. По оценочным данным на сегодняшний день более чем по 23% от общего фонда сеноманских скважин фиксируют наличие пластового песка и жидкости в добываемом газе. В связи с этим в технологическом режиме работы газовых скважин установлены ограничения по устьевым давлениям (депрессиям). В 2001 году количество скважин, работающих с ограничениями по дебиту и депрессиям, составило более 400, причем их количество за последние шесть лет увеличилось в 9,5 раз. Уренгойское месторождение является наиболее крупным месторождением Западной Сибири, поэтому надежность и эффективность его эксплуатации важны как для России, так и для Европы. Кроме того, опыт его эксплуатации полезен при проектировании систем добычи, подготовки и транспортирования углеводородов для ряда сходных по геологии вновь вводимых в разработку северных месторождений.

Недостаточная разработанность отечественных и зарубежных технологий ликвидации пескопроявлений сдерживает высокоэффективное их внедрение, не позволяет научно обосновать выбор конкретной технологии, правильно выбрать скважины с учетом геолого-промысловых условий, на которых может быть получен высокий технико-экономический эффект. Все это потребовало разработки новой технологии ликвидации пескопроявлений, которая обеспечила бы надежную эксплуатацию газовых скважин при максимальном сохранении

коллекторских свойств призабойной зоны пласта (ПЗП) для обеспечения дебитов, адекватных потенциальным возможностям скважин, особенно для месторождений, находящихся на поздней стадии разработки.

**Цель работы.** Разработка новых технологий, технических средств и методов ликвидации пескопроявлений газовых скважин оборудованием их противопесочным фильтром с гравийной набивкой при капитальном ремонте.

**Задачи исследований.**

- 1.Выявление причин водопескопроявлений скважин.
- 2.Анализ современного состояния существующих технических и технологических решений по предупреждению и ликвидации выноса пластового песка.
- 3.Определение оптимальных конструктивных характеристик фильтракаркаса и гранулометрического состава гравийного материала для задержания пластового песка в течение длительного периода эксплуатации скважины.
- 4.Разработка технико-технологических мероприятий и нормативной документации по ликвидации пескопроявлений оборудованием газовой скважины противопесочным фильтром с гравийной набивкой.
- 5.Промышленная апробация и внедрение в производство предложенных решений, оценка их эффективности.

**Методы решения поставленных задач.** В работе в основном использован комплексный метод исследования, включающий аналитические решения и экспериментальное изучение как лабораторное на моделях, так и промысловое на скважинах. Основной объем исследований выполнен на реальных скважинах в процессе ремонта, а также до и после него. Кроме того, широко использовался анализ промысловых материалов, накопленных практически за все время разработки УГКНМ.

**Защищаемые положения**

- 1.Механизм фильтрационного задержания пластового песка гравийной набивкой.

2. Результаты экспериментальных исследований по подбору гравийного материала противопесочного фильтра и методика проектирования гравийной набивки его.

3. Техника и технология ликвидации пескопроявлений оборудованием газовой скважины противопесочным фильтром с гравийной набивкой.

4. Результаты промысловых испытаний разработанной технологии ликвидации пескопроявлений оборудованием газовой скважины противопесочным фильтром с гравийной набивкой.

### **Научная новизна**

1. В результате анализа теоретических предпосылок выявлены причины движения пластового песка из слабосцементированных пластов и установлен механизм фильтрационного задержания его гравийной набивкой.

2. Разработана методика проектирования гравийной набивки для противопесочных фильтров.

3. Разработан способ создания скважинного гравийного фильтра с вырезанием эксплуатационной колонны, расширением ствола скважины в интервале его установки, очисткой ПЗП, с последующим намывом гравия в процессе притока пластового флюида [12].

4. Создана программа для решения задач по ликвидации пескопроявлений с исполнением необходимой документации на ЭВМ [10].

**Практическая ценность.** Впервые на месторождениях Западно-Сибирского региона произведены работы по оборудованию газовых скважин противопесочными фильтрами с гравийной набивкой.

Разработан и внедрен универсальный комплекс подземного оборудования (УГНПК-1) с использованием усовершенствованных фильтрующих элементов ФСК-114 и технологический регламентирующий документ на проведение работ по оборудованию газовых скважин подземным оборудованием с противопесочными фильтрами ФСК-114 с гравийной набивкой на месторождениях Уренгойского комплекса.

Выявлено наиболее перспективное месторождение России «Остров Золотой», находящееся в Республике Татарстан, содержащее гравий (кварцевый песок) повышенного качества, который отвечает требованиям, предъявляемым к гравийной набивке противопесочного фильтра стандартом Американского Нефтяного института API RP-56.

За счет внедрения практических рекомендаций диссертации на УГКНМ ежегодно добывается более 1 млрд.м<sup>3</sup> газа в год, экономический эффект за 1998г. составил 2млн.362тыс.руб. при доле автора 585,8тыс.руб. Разработанная технология ликвидации пескопроявлений в 2...3 раза дешевле сервисных услуг и лицензированной технологии Вибра-Пак, предлагаемой корпорацией "НАГАОКА Ю.ЭС.ЭЙ. КОРПОРЕЙШЕН", США, Техас, Хьюстон для борьбы с выносом песка в обсаженной скважине. Поэтому она принята РАО «ГАЗПРОМ» для внедрения на других газовых месторождениях Западной Сибири (протокол совещания в ОАО «Газпром» от 20.11.98).

**Апробация работы.** Основные результаты исследований, представленных в диссертационной работе, докладывались и обсуждались на: научном семинаре-дискуссии «Проблемы первичного и вторичного вскрытия пластов при строительстве и эксплуатации вертикальных, наклонных и горизонтальных скважин» (Уфа,1996); Международном научно-техническом семинаре «Проблемы нефтегазовой отрасли» (Уфа, 1997); второй Всероссийской конференции молодых ученых, специалистов и студентов по проблемам газовой промышленности России «Новые технологии в газовой промышленности» (Москва,1997); Всероссийской научно-практической конференции «Экологические проблемы и пути решения задач по длительной сохранности недр и окружающей среды на период более 500 лет в зоне ведения геологоразведочных и буровых работ, трубопроводостроения и разработки нефтегазовых месторождений на суше и морских акваториях», ЗапСибБурНИПИ (Тюмень, 1997); третьей Всероссийской конференции молодых ученых, специалистов и студентов по проблемам газовой промышленности России «Новые технологии в газовой промышленности» (.Москва,1999); заседании секции «Добыча и промысловая

подготовка газа и конденсата, эксплуатация ПХГ » Научно-технического совета ОАО «Газпром» (Анапа, 2000г.); втором Международном симпозиуме «Наука и технология углеводородных дисперсных систем» (Уфа, 2000); научно-технической конференции «Проблемы эксплуатации месторождений Уренгойского комплекса» (Новый Уренгой, 2000); межотраслевой научно-практической конференции «Современная технология и технические средства для крепления и ремонтно-изоляционных работ нефтяных и газовых скважин» (Анапа, 2000); третьем конгрессе нефтепромышленников России «Проблемы нефти и газа» (Уфа, 2001); межотраслевой научно-практической конференции «Новые технологии, технические средства и материалы в области промывки при бурении и ремонте нефтяных и газовых скважин» (Анапа, 2001); межотраслевой научно-практической конференции «Основные принципы выбора технологий, технических средств и материалов при строительстве и ремонте скважин с целью снижения их стоимости и повышения продуктивности» (Краснодар-Анапа, 2001); научно-технической конференции «Проблемы эффективной эксплуатации Уренгойского нефтегазового комплекса» (Новый Уренгой, 2001).

**Публикации.** По материалам диссертационной работы опубликовано 13 работ в открытой научно-технической печати, в том числе 1 монография, 12 статей, получены 1 патент на изобретение, 1 свидетельство на программы для ЭВМ и разработан 1 руководящий документ.

**Объем и структура работы.** Диссертация состоит из введения, четырех разделов, заключения, списка литературы, приложений. Она изложена на 162 с. машинописного текста, содержит 35 рисунков, 13 таблиц и 2 приложения. Список литературы включает 128 наименований.

В процессе выполнения исследований автор пользовался советами и консультациями научного руководителя, академика РАН, АН РБ, доктора технических наук, профессора М.Р. Мавлютова, научного консультанта начальника Управления интенсификации и ремонта скважин ООО «Уренгойгазпром», доктора технических наук, А.А. Ахметова, которым автор глубоко благодарен.

Считает своим долгом выразить признательность кандидату технических наук, доценту П.Н. Матюшину, оказавшему помощь в работе над диссертацией.

Автор признателен своим коллегам В.Н. Москвичеву, В.Н. Хозяинову, Н.В. Рахимову, оказавшим содействие во внедрении результатов работы в производство.

## СОДЕРЖАНИЕ РАБОТЫ

**Во введении** обоснована актуальность темы диссертации, сформированы ее цель и задачи исследований, приведены основные результаты, научные положения и выводы, выносимые на защиту.

**В первом разделе** работы выполнен анализ и установлены причины осложненного современного технического состояния сеноманских скважин на УГКНМ. Уделено большое внимание анализу существующих понятий о выносе пластового песка из слабосцементированных песчаников газоносных горизонтов сеноманских отложений. Обобщен опыт эксплуатации Уренгойского месторождения, являющегося, как и Медвежье, аналогом всех газовых залежей региона в условиях водопескопроявления. Основной задачей являлось определение структуры и характера осложнений, возникающих при эксплуатации скважин в условиях активного проявления водонапорного режима и выноса больших объемов пластового песка, а также выявление общих тенденций развития процессов, приводящих к изменению в структуре осложнений. Для качественного и квалифицированного решения этих задач особое значение имеют вопросы, связанные с полнотой и достоверностью исходной информации. Поэтому большое внимание уделено всестороннему и качественному анализу исходных данных.

Проанализированы результаты статистической обработки фактических промысловых данных, собранных за период эксплуатации залежи, определены различного рода статистические зависимости, которые могли бы служить отражением реально протекающих процессов и базой для прогноза поведения системы в дальнейшем. Установлено, что в начальный период разработки УГКНМ (1978÷1985гг.) осложнения практически не наблюдались. Они начали проявляться с 1990г. Так, в 1994г. 28 скважин выносили песок, 19 – пластовую воду. В 1995г. появились скважины, которые выносили одновременно песок и воду. В дальнейшем количество осложненных скважин возрастало почти монотонно



и достигло к началу 2000г. 461: 195 выносили песок, 187 – воду, а 79 – песок и воду одновременно (рис. 1).

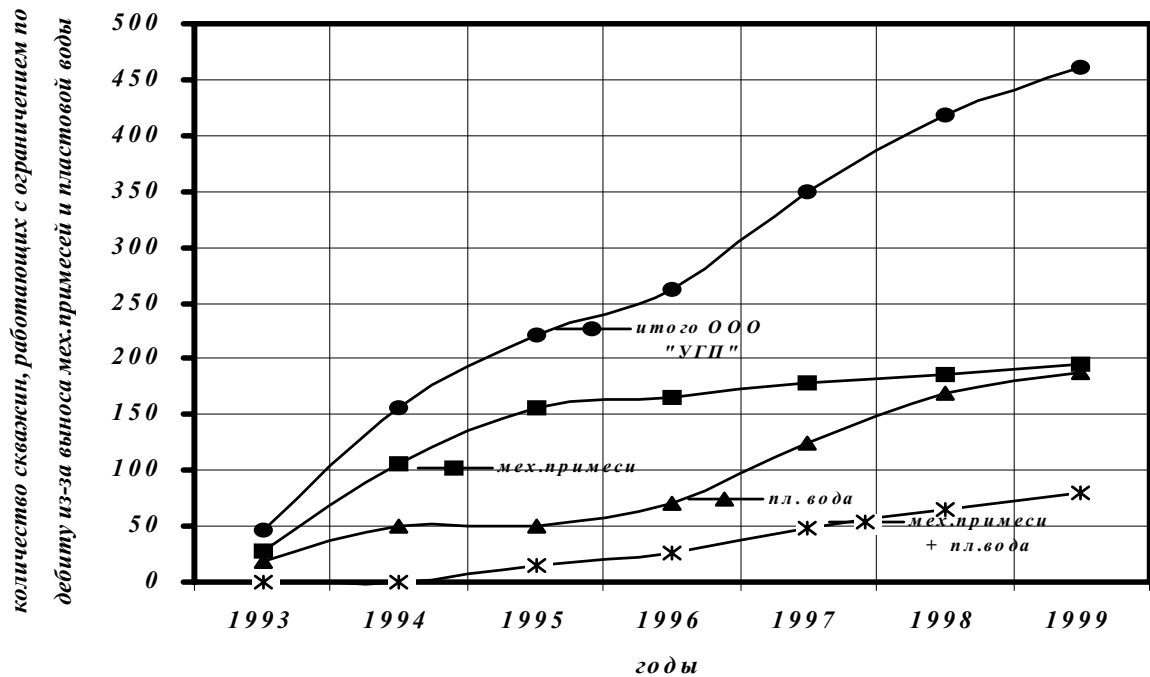


Рис. 1. Динамика роста количества сеноманских скважин, работающих с ограничением по дебиту из-за выноса механических примесей и пластовой воды

Из литературного обзора следует, что причины выноса песка достаточно хорошо изучены в нефтяных скважинах. Там они в основном связаны с поступлением в скважину воды, которая либо разупрочняет глинистый цемент песчаников, либо снижает силы капиллярного сцепления песчинок. В газовых скважинах с интенсивными пескопроявлениями впервые столкнулись на Медвежьем и Уренгойском месторождениях. Причем не всегда их можно объяснить поступлением воды, поскольку в большинстве случаев (в 73% осложненных скважин на УГКНМ) выносятся только песок. Другая особенность в том, что песок выносятся не сразу, а через довольно продолжительное время после начала эксплуатации скважины (10÷12лет). Наконец, в большинстве скважин (в 80%) песок не выносятся до настоящего времени.

Объяснить эти явления позволяют новейшие исследования, выполненные А.А. Ахметовым. Он установил, что песок в основном выносятся из интервала залегания суперколлекторов с поверхности фильтрации при определенном ре-

жиме эксплуатации. Причем в начале эксплуатации вынос песка очень мал и даже не замечается, поскольку не сказывается отрицательно на процессах добычи и подготовки газа на УКПГ, т.е. он значительно ниже допустимого выноса  $5\text{ мг/м}^3$  в соответствии с ТУ 26-12-638-82. По мере эксплуатации на поверхности фильтрации формируются дефекты, напоминающие по форме коррозионные раковины или язвы, которые в заключительной стадии приводят ко все более интенсифицирующемуся процессу разрушения коллектора, характеризующегося значительным выносом песка, измеряемым уже в  $\text{г/м}^3$  или несколькими килограммами в сутки. При дальнейшем увеличении выноса песка скважины самозаглушаются с образованием на забое песчаных пробок высотой несколько десятков метров. Если наряду с песком в скважину поступает вода, то последняя резко затрудняет вынос песка вследствие увлажнения песчинок и слипания их под действием сил капиллярного сцепления. Самоглушение скважины происходит при гораздо меньшем выносе песка в результате образования на забое псевдооживленной песчаной пробки.

Результаты комплексного анализа процесса разрушения призабойной зоны и особенно суперколлекторов при эксплуатации сеноманских скважин на поздней стадии разработки позволили выявить причины, которые негативно влияют на работу скважин и УКПГ. Такими причинами, наблюдающимися на Уренгойском и других месторождениях Западной Сибири, являются:

- чрезмерно высокие дебиты скважин в начале разработки залежей;
- падение пластового давления;
- наличие и расположения суперколлекторов в интервалах перфорации, а также по этажу газоносности относительно кровли и подошвы продуктивного сеноманского горизонта;
- большой суммарный объем газа, добытого из скважин на единицу толщины суперколлектора;
- появление в интервале перфорации пластовой воды в результате подъема ГВК, прорыва по некачественному цементному кольцу за эксплуатационной

колонной, образования конусов подошвенных вод при значительных депрессиях на пласт;

- эксплуатация скважин в условиях оборудования перфорированной обсадной колонной, ухудшающего сопротивляемость породы пластическим деформациям по сравнению с открытым забоем.

На основе детального анализа работ Арестова Б.В., Бояринцева Ф.С., Володько И.Ф., Гаврилко В.М., Ермилова О.М., Ремизова В.В., Цайгера М.А., Чарыева О.М., Эфендиева И.Ю., Болетти В., Спарлина Д.Д., Стейна Н., Сьюмена Д., Коберли С.Д., Элиса Р. и др. по методам борьбы с выносом песка из скважин установлено, что для УГКНМ и других месторождений Западной Сибири наиболее эффективным является метод механического задержания песка оборудованием скважин противопесочными фильтрами.

Анализ существующих конструкций фильтров и опыт их применения на Уренгойском и Медвежьем месторождениях показали, что на сегодня наилучшим является проволочный фильтр типа ФСК (рис. 2) с гравийной набивкой, разработанный «ВНИИГАЗом» и усовершенствованный с нашим участием путем увеличения длины площади фильтрации рабочей поверхности.

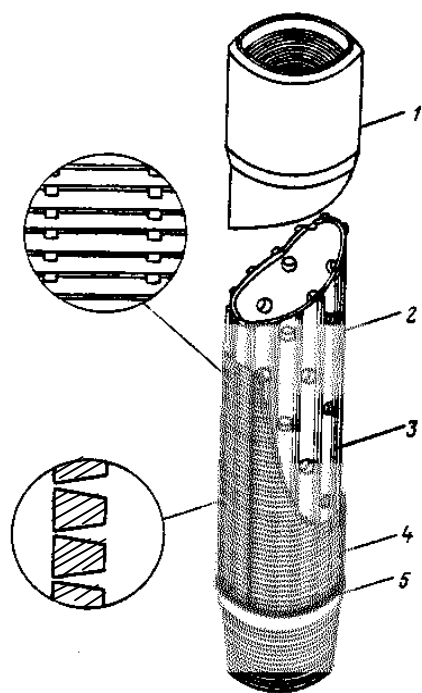


Рис. 2. Проволочный скважинный фильтр типа ФСК:

- 1 – муфта;
- 2 – корпус;
- 3 – опорный стержень;
- 4 – профилированная проволока;
- 5 – сварной шов.

Основные параметры фильтра:

зазор между витками -  $0,3\text{мм} \pm 0,05$ ;

диаметр корпуса – 114мм;

длина секции – 2,8м;

температура рабочей среды – до 120 °С

Процесс развития осложнений, связанных с пескопроявлениями при эксплуатации газовых скважин, чем дальше тем больше, снижает добычу газа, повышает его себестоимость, являясь тем самым отраслевой проблемой для газовых месторождений Западной Сибири. Поэтому автор поставил целью своей диссертационной работы решение данной проблемы с минимальными затратами средств.

В заключение раздела на основе выполненного анализа водопескопроявлений из газовых скважин сформулированы цель и задачи исследований диссертации, приведенные выше.

**Во втором разделе** определены требования к качеству гравия для гравийной набивки противопесочного фильтра. Рассмотрены вопросы по выбору, разработке и внедрению методики проектирования гравийной набивки противопесочного фильтра.

Задержание пластового песка гравийной набивкой, по нашему мнению, может происходить по следующим механизмам – задержание пластового песка при помощи перемычек из пластовых частиц перед порами в гравийной набивке и фильтрационное задержание (рис. 3). Частицы материала в гравийной на-

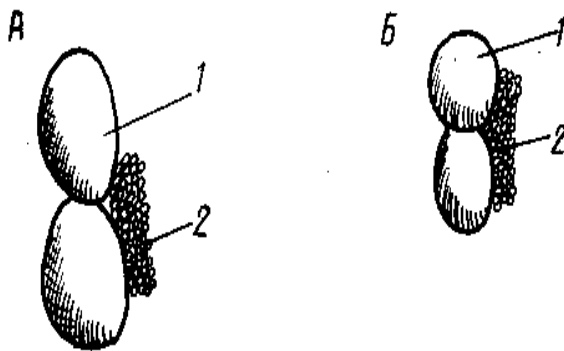


Рис. 3. Механизмы задержания пластового песка гравийной набивкой:  
*А* – образование перемычек у пор гравийной набивки;  
*Б* – фильтрационное задержание;  
*1* – гравий; *2* – пластовый песок

бивке, обеспечивающие фильтрационное задержание пластовых частиц, по размеру примерно в 2 раза меньше частиц, удерживающих пластовый песок благодаря образованию перемычек. Поскольку частицы в набивке все же значительно крупнее, чем зерна песка, заметного сопротивления движению газа набивка не оказывает. Набивки, обеспечивающие фильтрационное задержание песка, применяются для того, чтобы предотвратить проникновение отдельных пластовых частиц в поровое пространство гравийного фильтра. Механизм за-

держания частиц такой набивкой показан на рис. 3,Б. Поскольку отдельные частицы в набивку не попадают, нет никаких ограничений для дебита или состава поступающего из пласта флюида, что является большим преимуществом, если дебиты велики.

Материал гравийной набивки согласно методике Американского института испытания материалов (API RP-56) регламентируется по массовой доле основного гранулометрического класса, массовой доле оксида кремния ( $\text{SiO}_2$ ), фракционному составу зерен, сферичности, окатанности или округлости, прочности на сжатие, растворимости в кислотах и максимально допустимой доле инородных тел. Согласно регламентируемым требованиям к качеству гравия для гравийной набивки противопесочного фильтра выполнены экспериментальные исследования месторождений гравия на территории Российской Федерации (табл. 1).

Таблица 1

Показатели качества гравия различных месторождений  
Российской Федерации

Показатели	Единицы измерения	Значение показателей по стандарту API RP-56	ОАО «Гора Хрустальная»	ОАО «Спецнефтематериалы»	Месторождение «Остров Золотой»	Объединение «Ресурс» «ИКИМСО»
Содержание кварца	% масс.	Не менее 95	97,5	98	98,5	96
Содержание основной фракции: - 0,4÷0,8мм - 0,6÷1,2мм - 1,2÷1,8мм	% масс.	Не менее 96	96 96 96	93 93 93	96 96 96	90 90 90
Сферичность	По шкале Крамбейна	Не менее 0,6	0,62	0,65	0,77	0,64
Окатанность или округлость	По шкале Шлосса	То же	0,61	0,62	0,73	0,61
Растворимость в 12%-ной HCl	% масс.	Не более 1	0,1	0,1	0,1	0,1
Растворимость в 3%-ной HF	То же	Не более 3	0,3	0,3	0,3	0,3
Разрушение при одноосном сжатии 14МПа	То же	Не более 4	4	7	0,14	10

Из табл. 1 видно, что гравий месторождения «Остров Золотой» по сферичности и округлости превышает допустимые пределы на  $0,13 \div 0,17$ , имеет низкую растворимость в глинокислоте, равную  $0,4\%$  масс, при регламентированном показателе  $1,0\%$  масс, что в последующем предотвратит опасность образования пустот в гравийной набивке при кислотной обработке. Масса разрушенных частиц при одноосном сжатии с напряжением  $14 \text{ МПа}$  меньше допустимой на  $3,86\%$ , что говорит о достаточной прочности. Следовательно, гравий месторождения «Остров Золотой» Республика Татарстан является наиболее качественным из изученных, поскольку его качество по всем без исключения показателям выше требуемого. Поэтому мы его рекомендуем для создания противопесочного фильтра с гравийной набивкой.

Изложенные в многочисленных публикациях методики проектирования гравийной набивки противопесочного фильтра в основном пригодны для ограниченного диапазона пластовых условий и эксплуатационных характеристик скважин, которые могут изменяться во времени. Нами разработана и экспериментально подтверждена на установке для измерения трещин гидроразрыва пластов фирмы «Хайкал» производства США новая методика выбора фракционного состава гравийной набивки противопесочного фильтра, обеспечивающего высокую проницаемость. Предлагаемая методика выбора размера частиц гравийной набивки для фильтров, устанавливаемых в интервале суперколлекторов, основана на подборе размера частиц гравия путем смешивания фракций выпускаемого промышленностью гравия в определенном процентном отношении. Размер частиц гравия подбирают из условия (1), при котором достигается фильтрационное задержание песка при гексогональной (наиболее плотной) упаковке гравийной набивки.

$$(D'_{50Г}) \leq 5,5(D_{50П}), \quad (1)$$

где  $D'_{50Г}$ ,  $D_{50П}$  – медианный диаметр соответственно гравия и пластового песка (диаметр частиц в 50%-ной по массе точке кривой суммарного гранулометрического состава), мм.

Установлен фракционный состав гравийной набивки (фракция размером  $0,4 \div 0,8 \text{ мм} = 10\%$ ;  $0,6 \div 1,2 \text{ мм} = 30\%$ ;  $1,2 \div 1,8 \text{ мм} = 60\%$ ), обеспечивающий высокую проницаемость фильтра и задержание пластового песка суперколлекторов сеноманской газовой залежи Уренгойского и других месторождений Западной Сибири.

По предложенной методике выбран гравий для гравийной набивки противопесочного фильтра 9 газовых скважин УГКНМ. Как свидетельствует опыт эксплуатации этих скважин, кольматации гравийной набивки и выноса пластового песка не происходит в течение длительного срока даже при самых неблагоприятных условиях эксплуатации.

**В третьем разделе** отражены аспекты разработки новой комплексной технологии оборудования газовых скважин проволочным фильтром типа ФСК с гравийной набивкой.

Для решения проблемы пескопроявлений при капитальном ремонте скважин были проведены масштабные экспериментальные исследования, обоснованы, разработаны, испытаны и успешно внедрены в производство при проведении работ по оборудованию газовых скважин проволочными фильтрами типа ФСК с гравийной набивкой (ГНФ) следующие технические и технологические решения, на основе которых создана новая комплексная технология:

1. Для обеспечения дебитов газовых скважин, адекватных потенциальным возможностям, особенно для месторождений, находящихся на поздней стадии разработки, при подготовке ПЗП к оборудованию ГНФ ФСК-114 необходимо производить вырезание и расширение участка эксплуатационной колонны в интервалах суперколлекторов.

2. Перед установкой ГНФ ФСК-114 целесообразна обработка ПЗП спиртами (метанол) и кетонами (ацетон) с целью восстановления и увеличения проницаемости суперколлектора в результате осушки пласта.

3. Для успешного проведения работ по оборудованию газовых скважин ГНФ ФСК-114 разработана новая компоновка подземного оборудования, кото-

рая получила название Уренгойский гравийно-намывной противопесочный комплекс (УГНПК-1).

4. С целью предупреждения загрязнения ПЗП при создании гравийной набивки и повышения ее качества разработан новый способ намыва гравия. Гравий подается на забой по затрубному пространству в потоке стабильного конденсата при работающем пласте.

5. Для быстрого выбора с помощью ЭВМ скважины-кандидата для оборудования противопесочным фильтром с гравийной набивкой разработана методика и программа «ГО::Фильтр».

**В четвертом разделе** приведены результаты промысловых испытаний и внедрения разработок, дана оценка технико-экономической эффективности.

За период 1996...2001 годов впервые в Западно-Сибирском регионе в 21 газовой скважине УГКНМ установлены противопесочные фильтры ФСП-168 и ГНФ ФСК-114, из них 6 в интервале открытого продуктивного пласта (вырезанного и расширенного интервала суперколлектора продуктивного пласта). В результате выполненных работ обоснована, разработана и внедрена комплексная технология ликвидации пескопроявлений оборудованием газовых скважин противопесочным фильтром с гравийной набивкой, которая включает глушение скважины, проведение капитального ремонта в комплексе с работами по водоизоляции с последующим вырезанием эксплуатационной колонны и расширением ствола в интервале залегания суперколлектора, установку нового комплекса подземного оборудования с проволочным фильтром типа ФСК, очистку ПЗП с последующим намывом гравия в процессе притока пластового флюида.

Для систематизированного исследования скважин, оборудованных проволочными фильтрами типа ФСК с гравийной набивкой, разработана и внедрена в производство программа проведения исследований, которая позволяет детально отслеживать изменения в их работе, происходящие в послеремонтный период. До установки фильтров при проведении исследований во всех скважинах фиксировался вынос пластового песка от 2,5 до 43,68 г/тыс. м<sup>3</sup> добываемо-



го газа. В результате выполненных работ вынос пластового песка не отмечен (табл. 2).

Таблица 2

Результаты исследования сеноманских пескопроявляющих скважин, оборудованных различными фильтрами на УГКНМ при проведении ремонтных работ в 1996÷2001гг.

Номер скважины	Интервал установки фильтра, м	Вынос пластового песка, г/тыс.м <sup>3</sup> добываемого газа		Депрессия, МПа		Q/q
		до ремонта	после ремонта	до ремонта	после ремонта	
Фильтр ФСП-168 (конструкции УИРС) в перфорированной эксплуатационной колонне						
10143	1151÷1165	21,03	Нет	1,85	1,68	1,02
10141	1160÷1174	20,16	Нет	1,70	1,71	0,97
173	1150,2÷1170	7,40	Нет	0,88	1,04	1,06
9121	1111,8÷1131	22,45	Нет	0,60	0,30	1,11
Средняя величина				1,26	1,18	1,04
Фильтр ФСК-114 с гравийной набивкой в перфорированной эксплуатационной колонне						
162	1145÷1183	9,10	Нет	0,87	0,25	0,89
143	1126÷1166,4	11,70	Нет	0,5	0,13	0,74
823	1130÷1175,5	2,50	Нет	0,65	0,47	0,76
764	1166,8÷1191	6,61	Нет	0,87	0,44	0,73
762	1095÷1130	13,50	Нет	0,62	0,50	0,84
3113	1117÷1158	нет	Нет	0,64	0,39	1,12
224	1140÷1177	Нет	Нет	0,21	0,20	1,08
1731	1153÷1178	Нет	Нет	0,32	0,21	1,09
222	1140÷1168	2,97	Нет	0,22	0,20	1,09
145	1127÷1162	43,68	Нет	0,41	0,21	1,31
754	1126÷1166	Нет	Нет	0,43	0,31	1,13
Средняя величина				0,52	0,31	0,98
Фильтр ФСК-114 с гравийной набивкой в интервале открытого продуктивного пласта после вырезания эксплуатационной колонны						
934	1163,4÷1202	24,00	Нет	0,129	0,04	1,85
5141	1136,4÷1153	Нет	Нет	0,45	0,17	1,53
8123	1139,3÷1160	Нет	Нет	0,75	0,10	1,30
9161	1092÷1133	13,8	Нет	0,82	0,13	1,33
7193	1116÷1153	Нет	Нет	0,47	0,12	1,42
334	1110÷1163	Нет	Нет	0,63	0,11	1,41
Средняя величина				0,54	0,11	1,47

Примечание:

1 - Q, q - дебит скважины после и до ремонта;

2 - исследования проводились на режимах, близких к рабочему, в течение 1 часа;

3 - скважины № 5141, 8123, 3113 находились в простаивающем фонде с 1997 года. После проведения ремонтных работ они запущены в газосборный коллектор;

4 - при попытке записи КВД в скважинах № 934, 5141, 8123, 9161, 7193, 334 устьевые давления восстанавливаются за 10÷15 мин до статических, что свидетельствует о совершенстве скважины по характеру вскрытия продуктивного пласта и подтверждает превалирующее влияние конструкции скважины на результирующую производительность.

В результате анализа и обобщения результатов промысловых исследований, проведенных при эксплуатации скважин, оборудованных проволочными фильтрами типа ФСК с гравийной набивкой, в течение 3...5 лет (рис. 4), установлено:

- проволочные фильтры с гравийной набивкой, установленные в открытом интервале суперколлектора, обеспечивают максимальную продуктивность скважины при минимальной депрессии на пласт с предотвращением выноса пластового песка, так как совершенство вскрытия пласта максимально приближается к своему пределу;
- проволочные фильтры с гравийной набивкой, установленные внутри перфорированной эксплуатационной колонны, позволяют повысить дебит скважины (снять ограничение) и предотвратить пескопроявления, но при этом удельный дебит значительно меньше, чем в скважинах с открытым забоем;
- в дальнейшем, при разработке новых газовых месторождений Западной Сибири и даже при бурении новых скважин на старых месторождениях, необходимо в процессе бурения (при заканчивании) спускать эксплуатационную колонну до кровли продуктивного пласта с последующим разбуриванием до проектной глубины и установкой проволочного фильтра типа ФСК с гравийной набивкой, поскольку мероприятия по предотвращению пескопроявле-

ний, предпринятые с самого начала эксплуатации, оказываются более эффективными, чем последующие ремонтно-восстановительные работы.

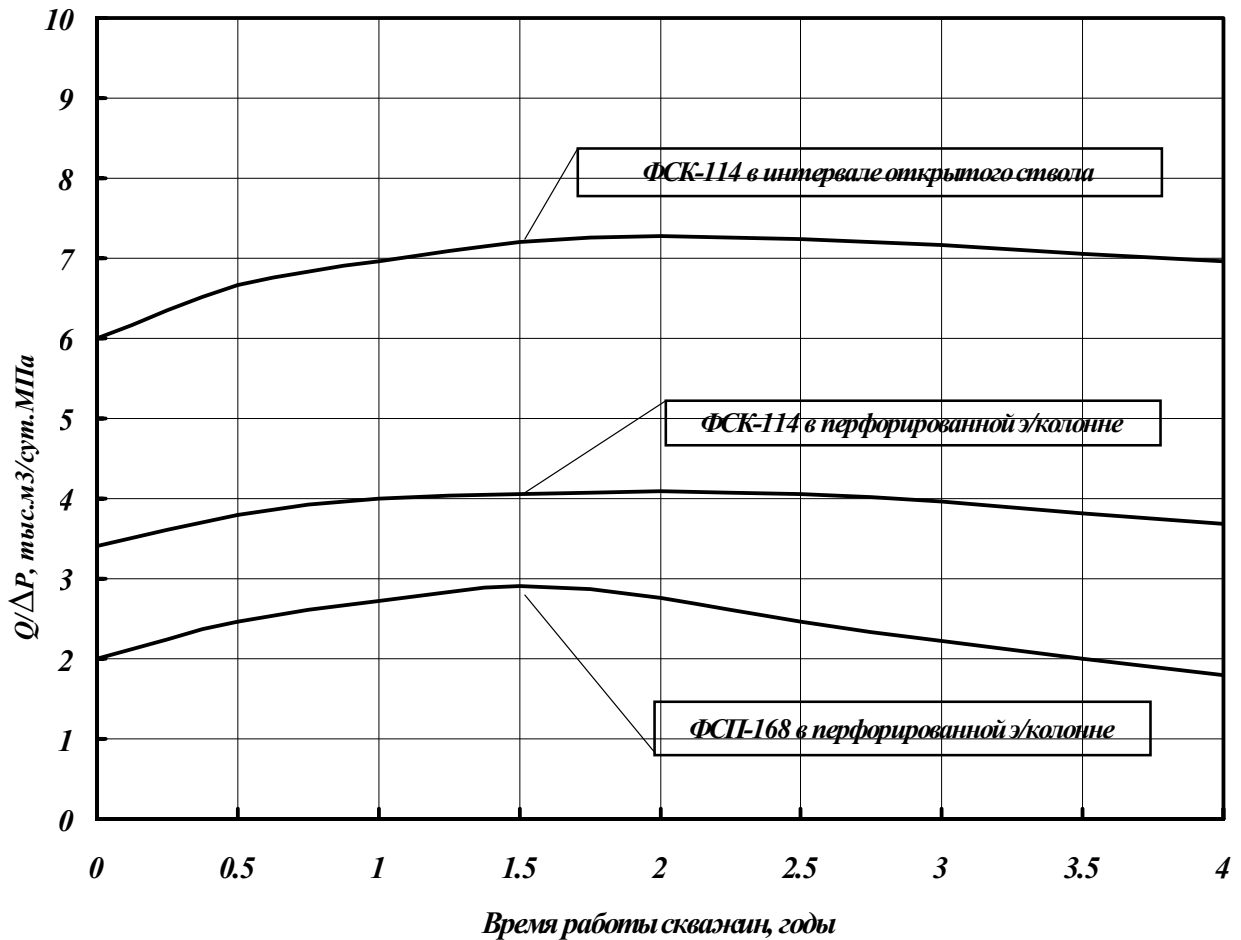


Рис. 4. Динамика продуктивности скважин, оборудованных противопесочными фильтрами различной конструкции

Разработанная технология успешно внедрена при проведении капитального ремонта 17 скважин. Фактический экономический эффект за 1998 год составил 2 млн.362 тыс. руб.

Полученные результаты стали основой для внедрения на других газовых месторождениях Западной Сибири (протокол совещания в ОАО «Газпром» от 20.11.98г.).

## ЗАКЛЮЧЕНИЕ

В данной работе на основе единых методологических принципов и системного подхода сформулированы основные научные концепции по разработке технологии ликвидации пескопроявлений из газовых скважин оборудованием их фильтрами с гравийной набивкой. Выработаны и реализованы на практике новые, защищенные патентами и свидетельствами технологические и технические решения по борьбе с пескопроявлениями при эксплуатации уникальной по запасам и темпам освоения сеноманской газовой залежи Уренгойского месторождения. Таким образом, решена важная для отрасли и экономики России задача поддержания проектных уровней добычи газа за счет ликвидации пескопроявлений.

## ОСНОВНЫЕ ВЫВОДЫ И РЕКОМЕНДАЦИИ

1. Разработана методика проектирования гравийной набивки для противопесочных фильтров, установлен фракционный состав гравийной набивки (фракция  $0,4 \div 0,8 \text{ мм} = 10\%$ ;  $0,6 \div 1,2 \text{ мм} = 30\%$ ;  $1,2 \div 1,8 \text{ мм} = 60\%$ ), обеспечивающий высокую проницаемость фильтра и задержание пластового песка суперколлекторов сеноманской газовой залежи Уренгойского и других месторождений.

2. Выявлено месторождение «Остров Золотой» в Татарстане, содержащее гравий высокого качества для создания гравийной набивки противопесочных фильтров в газовых скважинах.

3. Разработаны способ создания скважинного гравийного фильтра с вырезанием эксплуатационной колонны, расширением ствола скважины в интервале его установки, очисткой ПЗП, с последующим намывом гравия в процессе притока пластового флюида [12]; универсальный комплекс подземного оборудования (УГНПК-1) с использованием усовершенствованных фильтрующих элементов ФСК-114 и технологический регламентирующий документ на оборудо-

вание газовых скважин подземным оборудованием с противопесочными фильтрами ФСК-114 с гравийной набивкой на месторождениях Уренгойского комплекса.

4. Разработана методика выбора скважин – кандидатов на оборудование фильтром и создана программа для решения задач по ликвидации пескопроявлений с исполнением необходимой документации на ЭВМ [10].

5. Впервые на месторождениях Западно-Сибирского региона произведены работы по оборудованию газовых скважин противопесочными фильтрами с гравийной набивкой. За счет внедрения технологии ежегодно добывается более 1 млрд.м<sup>3</sup> газа, экономический эффект за 1998г. составил 2млн.362тыс.руб. (доля автора 585,8тыс.руб).

6. Разработанная технология ликвидации пескопроявлений в 2...3 раза дешевле сервисных услуг и лицензированной технологии Вибра-Пак, предлагаемой корпорацией "НАГАОКА Ю.ЭС.ЭЙ. КОРПОРЕЙШЕН", США, Техас, Хьюстон для борьбы с выносом песка в обсаженной скважине. Поэтому она принята РАО «ГАЗПРОМ» для внедрения на других газовых месторождениях Западной Сибири (протокол совещания в ОАО «Газпром» от 20.11.98г.).

**Основные положения диссертации опубликованы в следующих работах:**

1. Жуковский К.А. Технология ликвидации пескопроявлений оборудованием газовой скважины противопесочным фильтром с гравийной набивкой (на примере Уренгойского месторождения) //Обз. инф. Сер. Бурение газовых и газоконденсатных скважин. – М.: ИРЦГазпром, 2001. –77с.
2. Жуковский К.А., Ахметов А.А., Шарипов А.М. Разработка средств и методов борьбы с выносом песка на газовых скважинах в Западно-Сибирском регионе //Проблемы первичного и вторичного вскрытия пластов при строительстве и эксплуатации вертикальных, наклонных и горизонтальных скважин: //Материалы семинара-дискуссии - Уфа: УГНТУ, 1996. – С.71-73.
3. Жуковский К.А. Опытно-промышленные работы по борьбе с выносом песка на скважинах Уренгойского месторождения //Новые технологии в газовой

промышленности: Тез. докл. второй Всероссийской конференции молодых ученых, специалистов по проблемам газовой промышленности России :- М.:Изд-во Нефть и газ, 1997.

4. Жуковский К.А., Ахметов А.А., Шарипов А.М. Предупреждение эрозионного износа и повышение надежности работы оборудования пескопроявляющих скважин Уренгойского месторождения. Экологические проблемы и пути решения задач по длительной сохранности недр и окружающей среды на период более 500лет в зоне ведения геологоразведочных и буровых работ, трубопроводостроения и разработки нефтегазовых месторождений на суше и морских акваториях: Сб. тез. Всероссийской научно-практической конференции: - Тюмень: ЗапСибБурНИПИ, 1997. –С. 11-12.
5. Жуковский К.А., Ахметов А.А., Хозяинов В.Н. и др. Ликвидация пескопроявлений при добыче газа // Газовая промышленность.- 1998. № 9. – С. 20-22.
6. Жуковский К.А., Ахметов А.А., Хозяинов В.Н. и др. Причины пескопроявлений при добыче газа и методы их ликвидации, применяемые на Уренгойском месторождении //Проблемы освоения месторождений Уренгойского комплекса: Сб. науч. статей ПО “Уренгойгазпром” – М.: Недра, 1998. -С. 323-330.
7. Хозяинов В.Н., Третьякова Л.И., Жуковский К.А. и др. Совершенствование геофизических методов контроля гравийной набивки забойных фильтров //Проблемы освоения месторождений Уренгойского комплекса: Сб.научн. статей ПО “Уренгойгазпром” – М.: Недра, 1998. – С. 356-358.
8. Ахметов А.А., Жуковский К.А., Шарипов А.М. и др. Новая комплексная технология предотвращения пескопроявлений в газовых скважинах на поздней стадии эксплуатации Уренгойского месторождения //Проблемы нефтегазового комплекса России: Сб. статей научн.техн. конференции – Уфа.: УГНТУ, 1998.

9. Жуковский К.А., Ахметов А.А., Хадиев Д.Н. и др. Современная технология ликвидации пескопроявлений в открытом забое газовой скважины, применяемая на Уренгойском месторождении //Новые технологии в газовой промышленности: Тез. докл. третьей Всероссийской конференции молодых ученых, специалистов и студентов по проблемам газовой промышленности России. - М., 1999 –С. 18.
- 10.Свидетельство 2000611356 РФ «Программа для ЭВМ «ГО::Фильтр» /А.А.Ахметов, А.Е.Белозеров, К.А.Жуковский и др.- Зарегистр. в Реестре программ для ЭВМ Роспатента 25.12.2000.
- 11.Жуковский К.А. Универсальный комплекс подземного оборудования для ликвидации пескопроявлений сеноманских скважин Уренгойского месторождения //Современная технология и технические средства для крепления и ремонтно-изоляционных работ нефтяных и газовых скважин: Сб. научн. тр. межотраслевой научно-практической конференции:- Вып.5. Краснодар, 2000 -С. 202-207.
- 12.Пат. 2146759 РФ, (51)7E21В 43/04. Способ создания скважинного гравийного фильтра /Г.А.Ланчаков, А.А.Ахметов, К.А.Жуковский и др. Заявлено 21.04.99, Опубликовано 20.03.00. Бюл. № 8, 2000.
- 13.Жуковский К.А., Ахметов А.А., Хадиев Д.Н. и др. Проектирование гравийной набивки для фильтров, устанавливаемых в зоне суперколлекторов //Новая техника и технология при проведении ремонтных работ на скважинах: Материалы научн.-техн. совета ОАО «ГАЗПРОМ»:- Анапа, 2000 –С. 71-78.
- 14.Жуковский К.А., Ахметов А.А. Технология ликвидации пескопроявлений сооружением в газовой скважине противопесочного фильтра с гравийной набивкой//Проблемы нефти и газа: Научн.тр.Третьего конгресса нефтепромышленников - г.Уфа: Реактив, 2001. –С. 173-176.
- 15.Жуковский К.А., Юрченко А.А. Опыт сооружения гравийных фильтров в скважинах Уренгойского месторождения: Сб. науч. Тр. ОАО НПО «Бурение» //Новые технологии, технические средства и материалы в области про-

мывки при бурении и ремонте нефтяных и газовых скважин: - Вып.6. - Краснодар, 2001 –С. 228-237.

16. Жуковский К.А., Ахметов А.А., Москвичев и др. Новая комплексная технология ликвидации пескопроявлений посредством оборудования газовой скважины противопесочным фильтром с гравийной набивкой (на примере Уренгойского месторождения) //Основные принципы выбора технологии, технических средств и материалов при строительстве и ремонте скважин: Сб. науч. тр ОАО НПО «Бурение», Вып.7., - Краснодар, 2002 –С. 227-231.

Соискатель

К.А. Жуковский